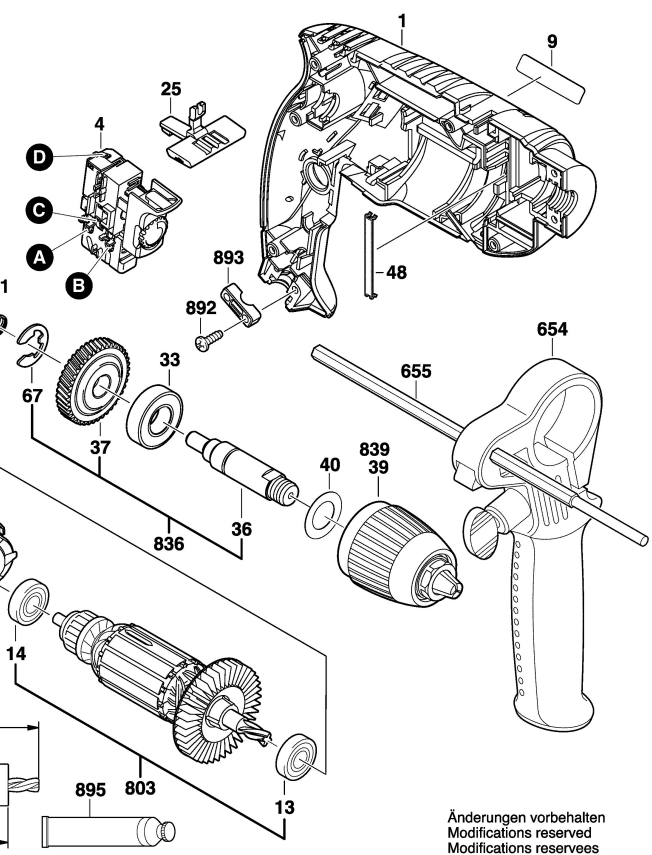
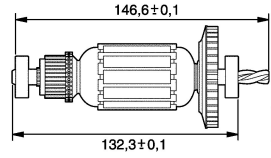
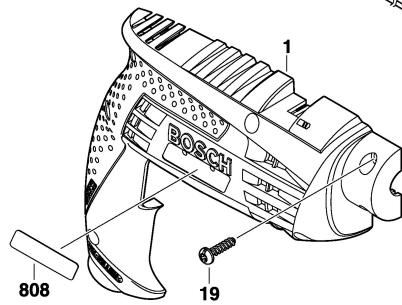
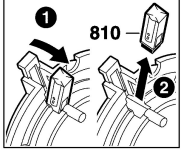
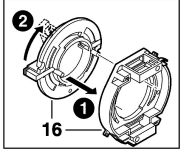


3 601 B18 1C1

Stand } 10-09
Issue } 14-02-07

Fig./Abb. 1

* Montage
assembly
position de montage
position de montage



Änderungen vorbehalten
Modifications reserved
Modificaciones reservadas
Salvo modificaciones