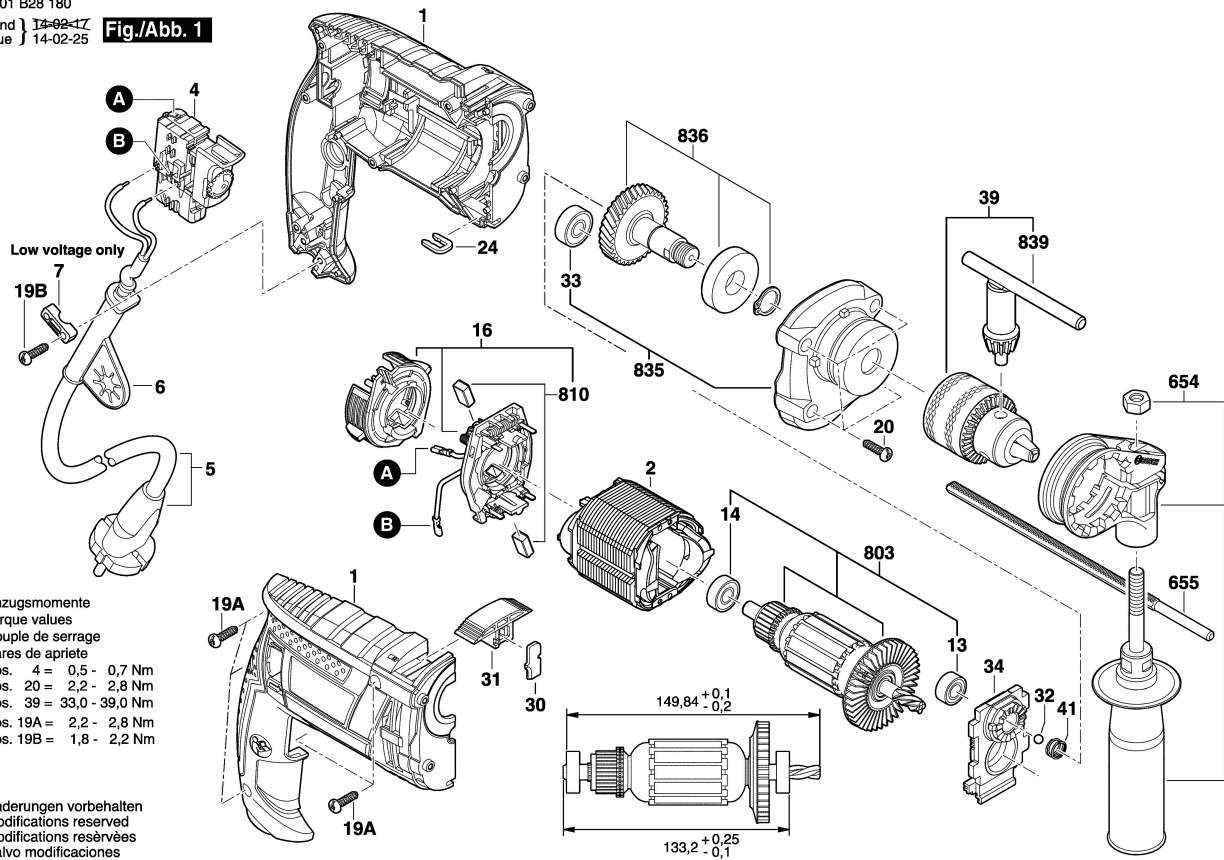


3 601 B28 180

Stand | 14-02-17  
Issue | 14-02-25

**Fig./Abb. 1**



Anzugsmomente  
Torque values  
Couple de serrage  
Pares de apriete  
Pos. 4 = 0,5 - 0,7 Nm  
Pos. 20 = 2,2 - 2,8 Nm  
Pos. 39 = 33,0 - 39,0 Nm  
Pos. 19A = 2,2 - 2,8 Nm  
Pos. 19B = 1,8 - 2,2 Nm

Änderungen vorbehalten  
Modifications reserved  
Modifications réservées  
Salvo modificaciones