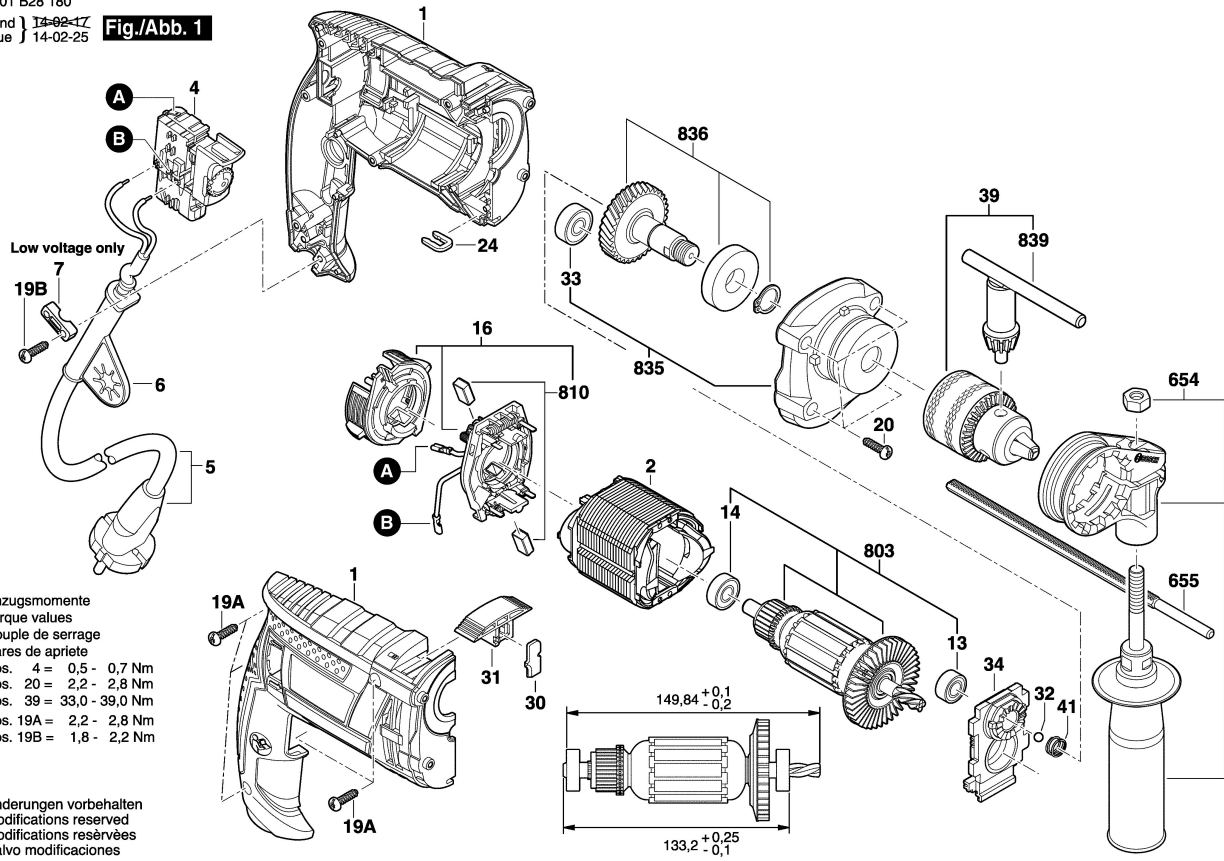


3 601 B28 180

Stand | 12-02-17  
Issue | 14-02-25

**Fig./Abb. 1**



- Anzugsmomente  
Torque values  
Couple de serrage  
Pares de apriete
- |            |                |
|------------|----------------|
| Pos. 4 =   | 0,5 - 0,7 Nm   |
| Pos. 20 =  | 2,2 - 2,8 Nm   |
| Pos. 39 =  | 33,0 - 39,0 Nm |
| Pos. 19A = | 2,2 - 2,8 Nm   |
| Pos. 19B = | 1,8 - 2,2 Nm   |

Änderungen vorbehalten  
Modifications reserved  
Modifications réservées  
Salvo modificaciones