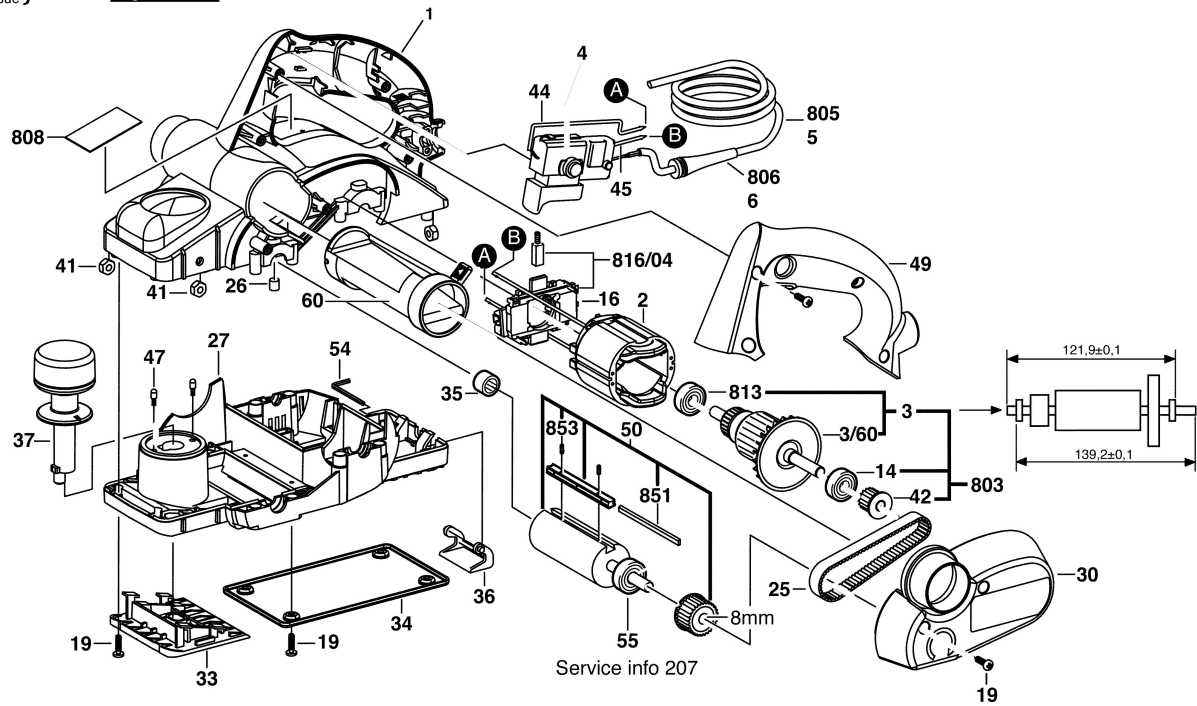


0 603 365 103
Stand Issue 03-02-13

Fig./Abb. 1



Änderungen vorbehalten
Modifications reserved
Modificacions reserves
Salvo modificaciones