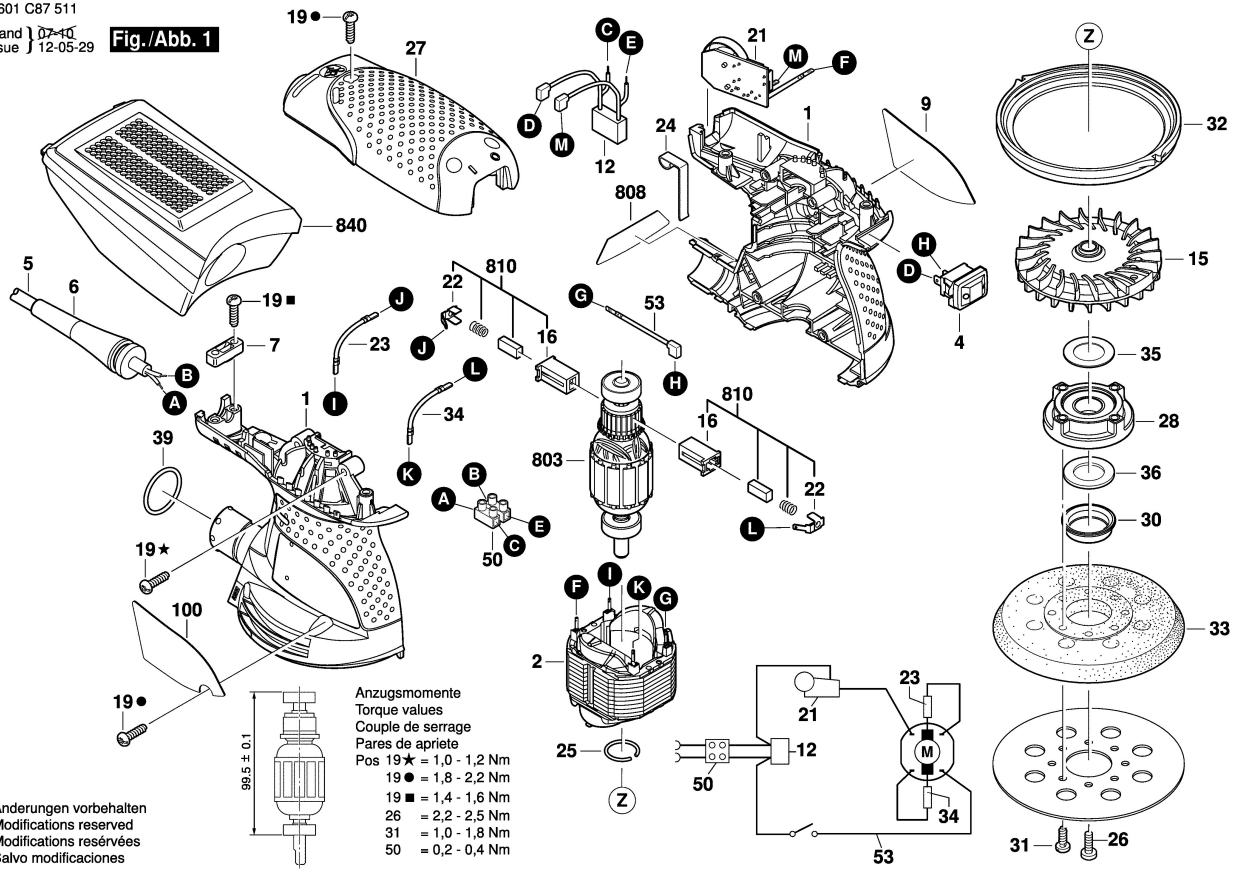


3 601 C87 511  
 Stand | 07-10  
 Issue | 12-05-29

**Fig./Abb. 1**



- Anzugsmomente  
 Torque values  
 Couple de serrage  
 Pares de apriete
- Pos 19★ = 1,0 - 1,2 Nm
  - 19● = 1,8 - 2,2 Nm
  - 19■ = 1,4 - 1,6 Nm
  - 26 = 2,2 - 2,5 Nm
  - 31 = 1,0 - 1,8 Nm
  - 50 = 0,2 - 0,4 Nm

Änderungen vorbehalten  
 Modifications reserved  
 Modifications réservées  
 Salvo modificaciones