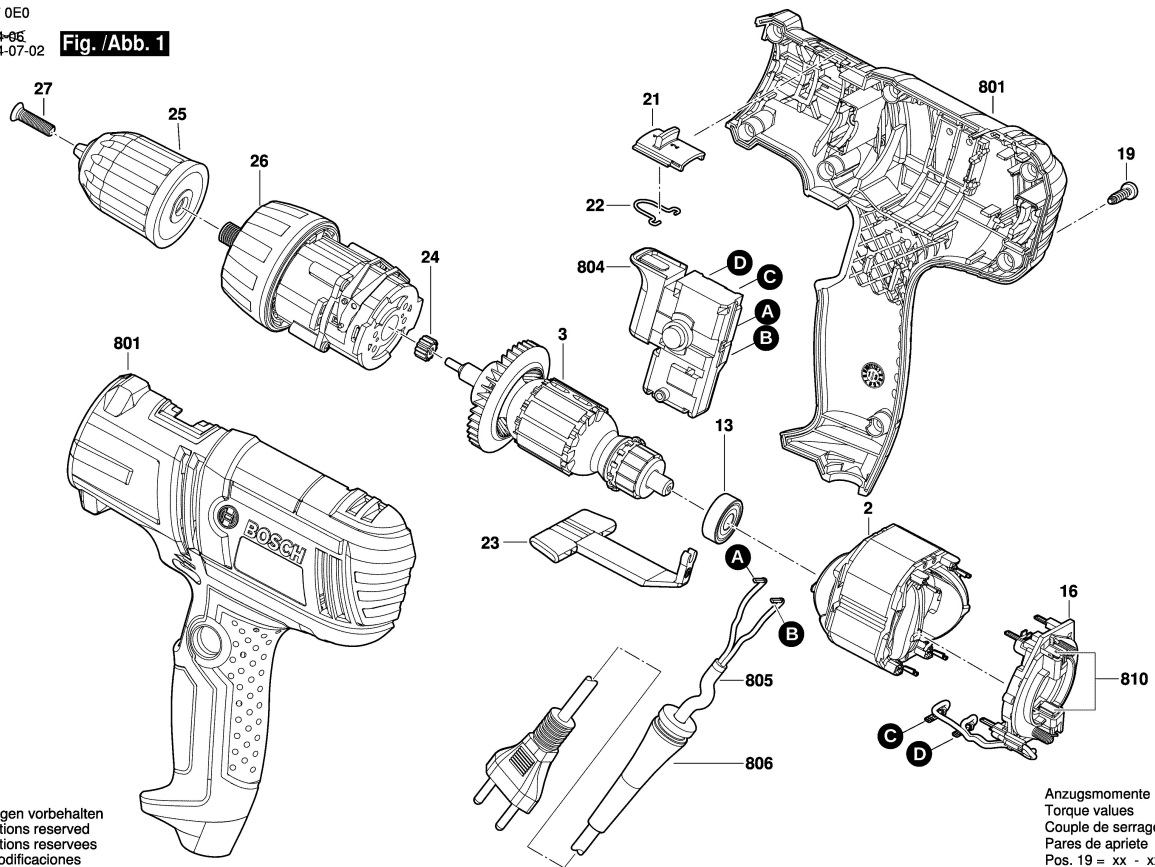


3 601 D47 0E0

Stand | 14-06
Issue | 14-07-02

Fig. /Abb. 1



Änderungen vorbehalten
Modifications reserved
Modifications reserves
Salvo modificaciones

Anzugsmomente
Torque values
Couple de serrage
Pares de apriete
Pos. 19 = xx - xx Nm