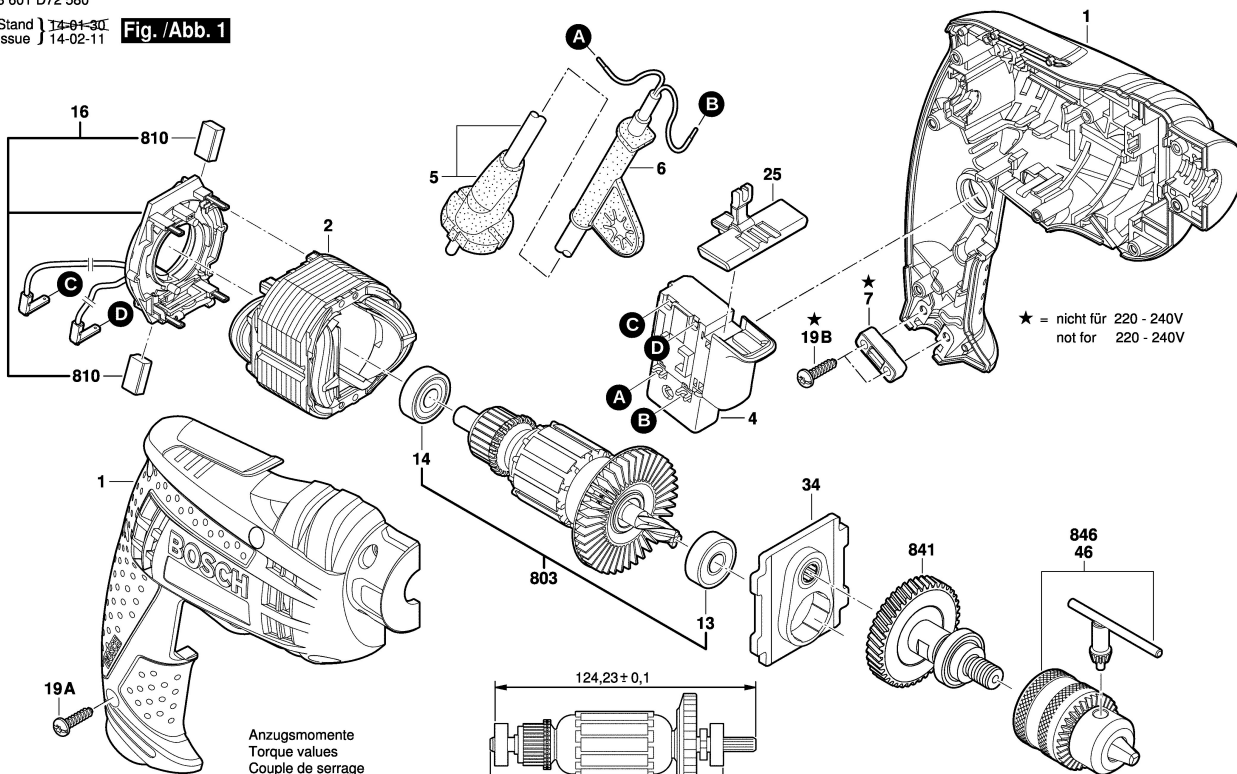


3 601 D72 580

Stand | 14-01-30  
Issue | 14-02-11

Fig./Abb. 1



★ = nicht für 220 - 240V  
not for 220 - 240V

Anzugsmomente  
Torque values  
Couple de serrage  
Pares de apriete  
Pos. 19A (8x) = 1,6 - 2,4 Nm  
19B (2x) = 1,8 - 2,2 Nm

Änderungen vorbehalten  
Modifications reserved  
Modifications reserves  
Salvo modificaciones