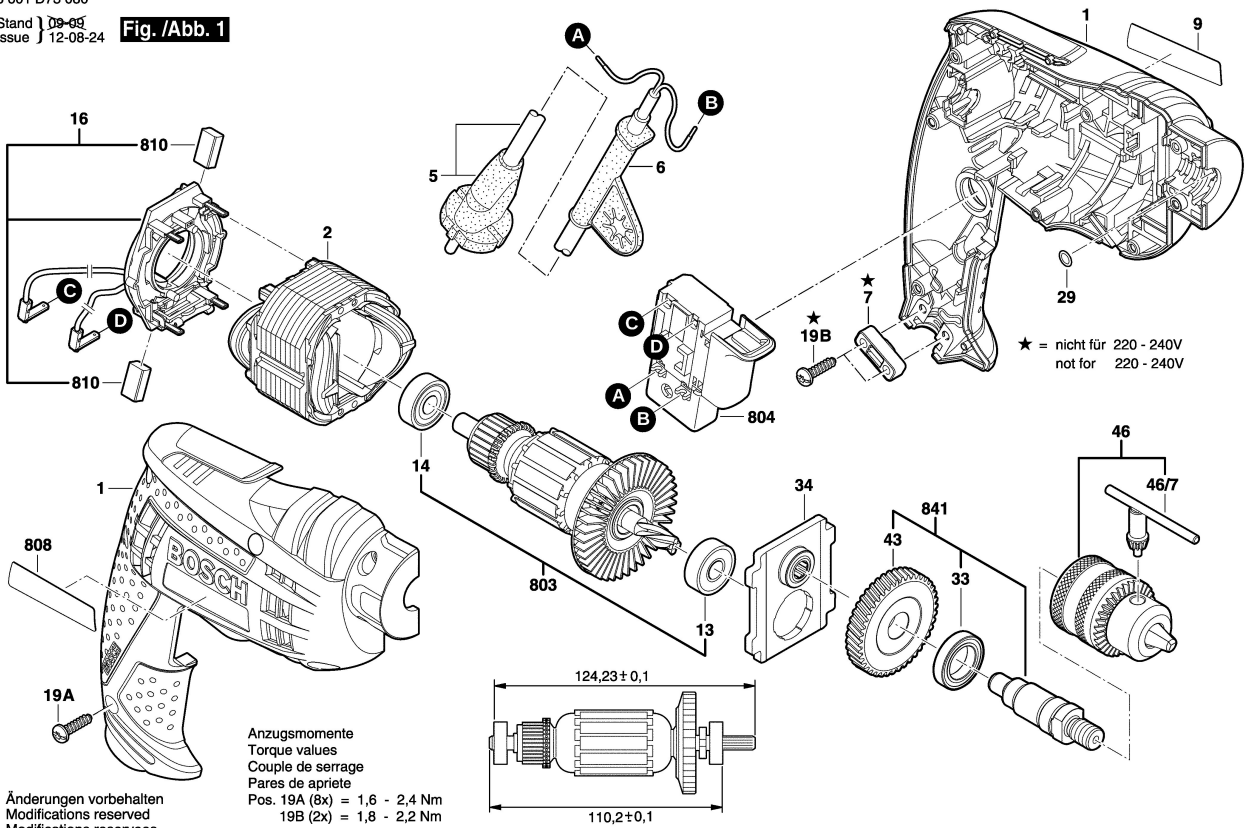


3 601 D73 080

Stand | 09-09
Issue | 12-08-24

Fig./Abb. 1



Änderungen vorbehalten
Modifications reserved
Modifications reserves
Salvo modificaciones