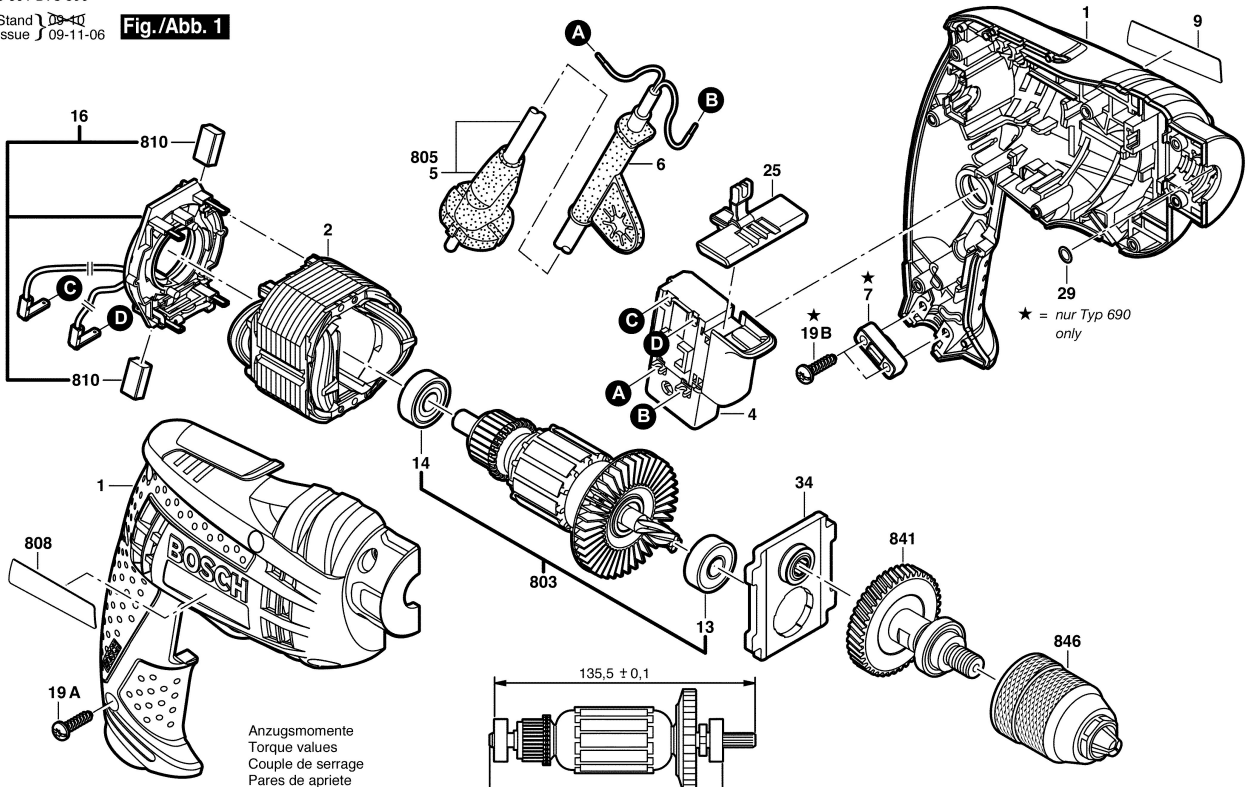


3 601 D73 600
 Stand 1 09-11
 Issue J 09-11-06

Fig./Abb. 1



Änderungen vorbehalten
 Modifications reserved
 Modifications reserves
 Salvo modificaciones

Anzugsmomente
 Torque values
 Couple de serrage
 Pares de apriete
 Pos. 19A (8x) = 1,6 - 2,4 Nm
 19B (2x) = 1,8 - 2,2 Nm

