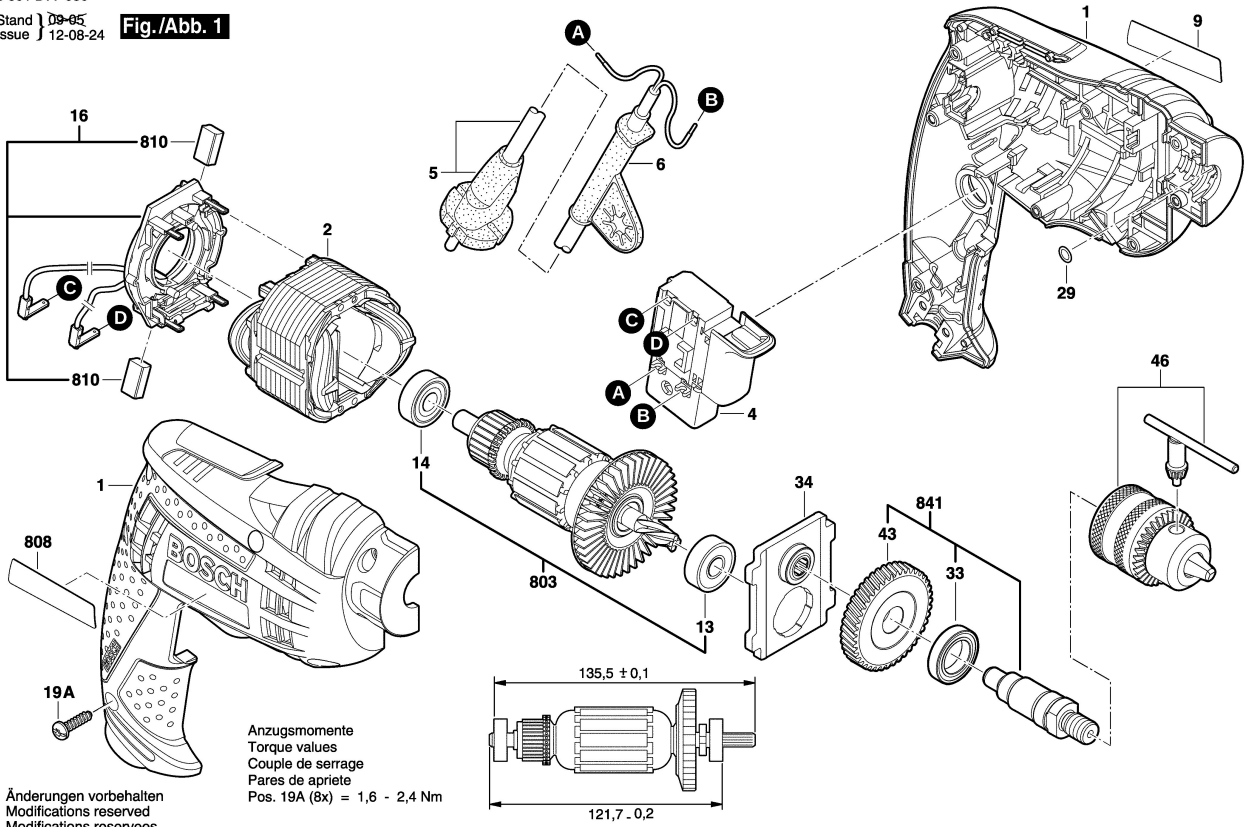


3 601 D77 080

Stand | 09-05

Issue | 12-08-24

**Fig./Abb. 1**



Änderungen vorbehalten  
Modifications reserved  
Modifications reserves  
Salvo modificaciones

Anzugsmomente  
Torque values  
C couple de serrage  
Pares de apriete  
Pos. 19A (8x) = 1,6 - 2,4 Nm