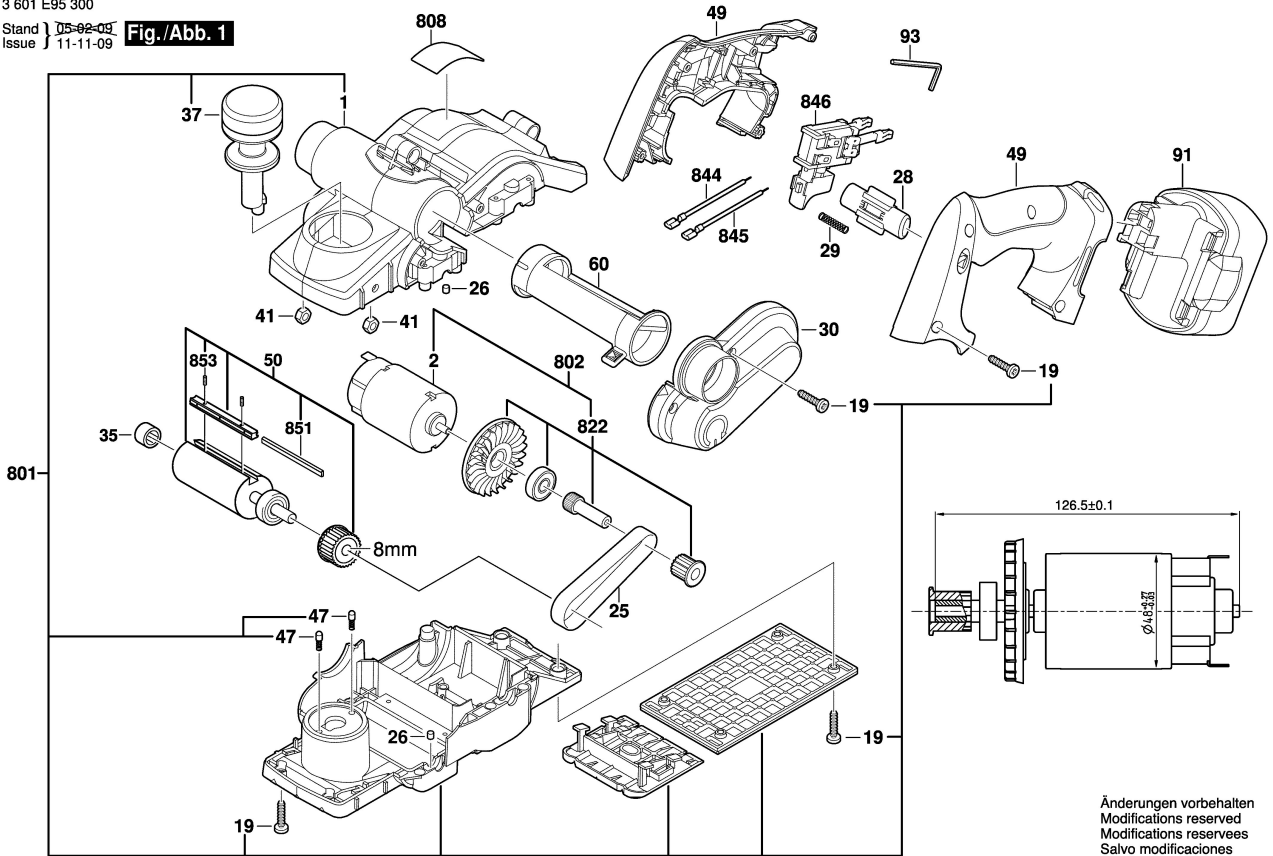


3 601 E95 300

Stand 05-02-09  
Issue 11-11-09

**Fig./Abb. 1**

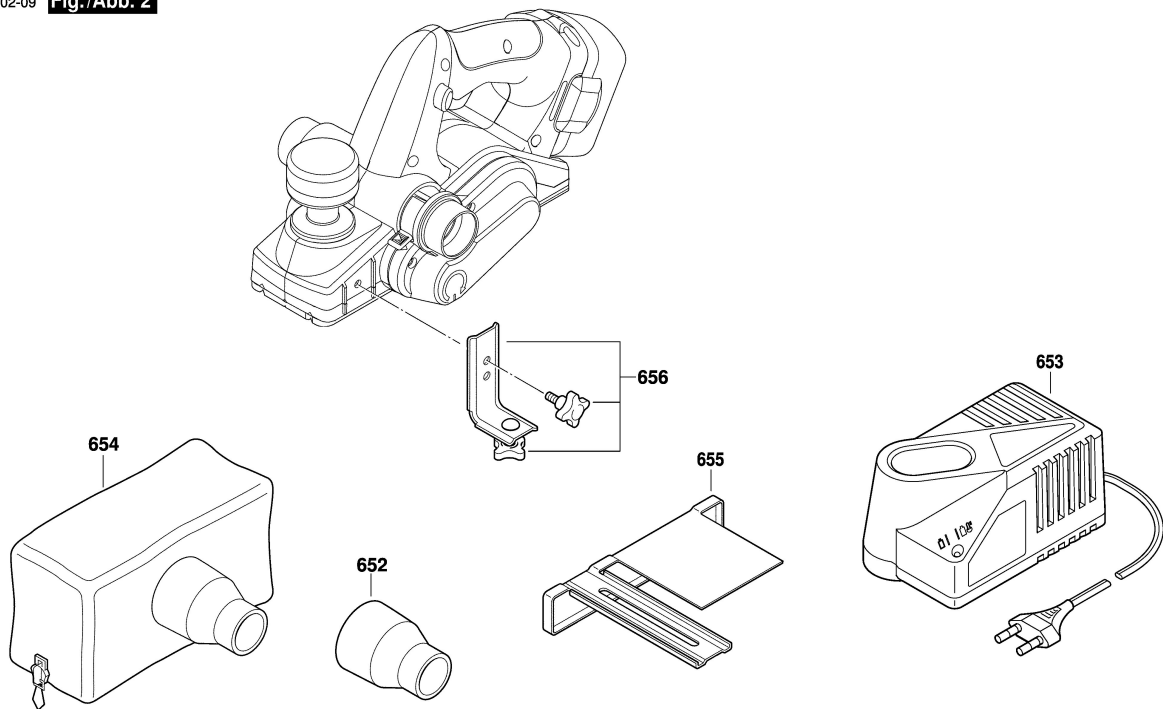


Änderungen vorbehalten  
Modifications reserved  
Modifications reserves  
Salvo modificaciones

3 601 E95 300

Stand 05-02-09  
Issue

**Fig./Abb. 2**



Änderungen vorbehalten  
Modifications reserved  
Modifications reserves  
Salvo modificaciones