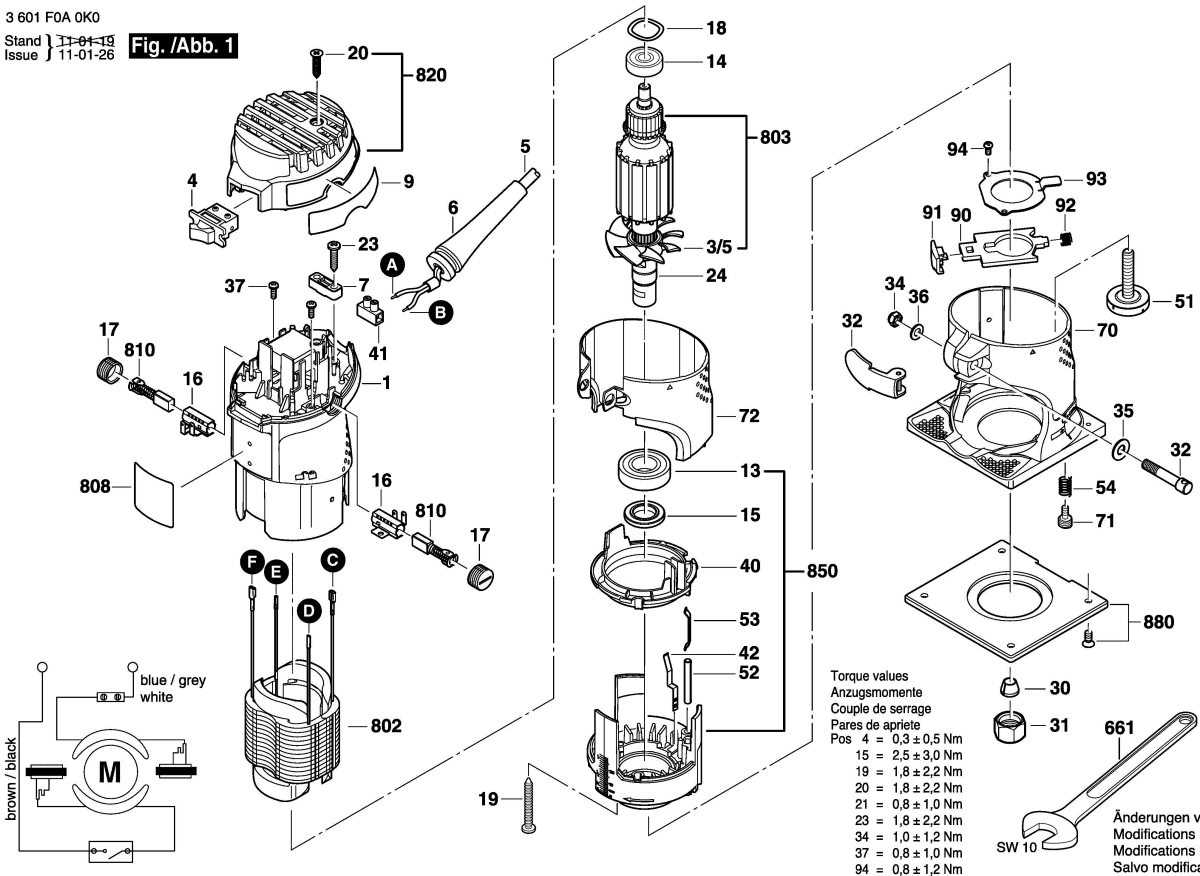


3 601 F0A OKO

Stand 11-01-19
Issue 11-01-26

Fig. /Abb. 1



Änderungen vorbehalten
Modifications reserved
Modificaciones reservadas