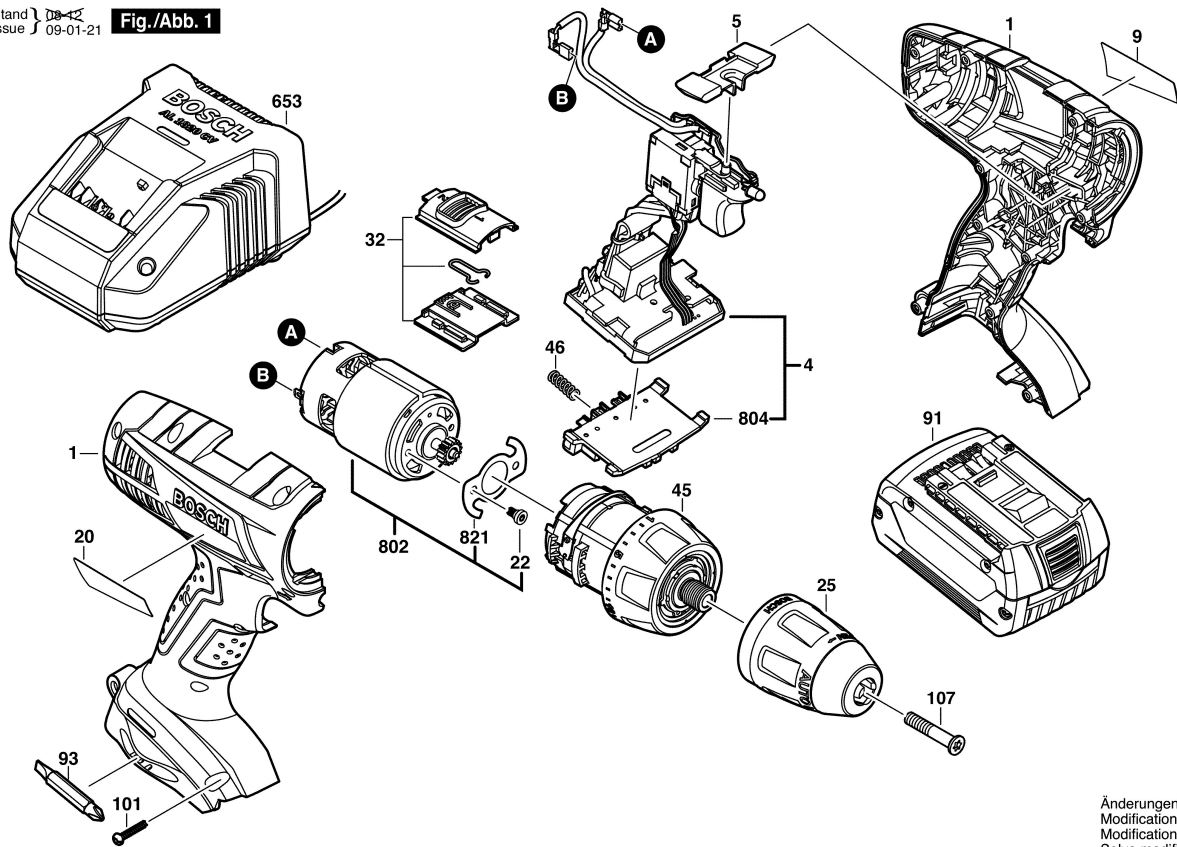


3 601 H60 300

Stand 08-12  
Issue 09-01-21

Fig./Abb. 1



Änderungen vorbehalten  
Modifications reserved  
Modificaciones reservées  
Salvo modificaciones