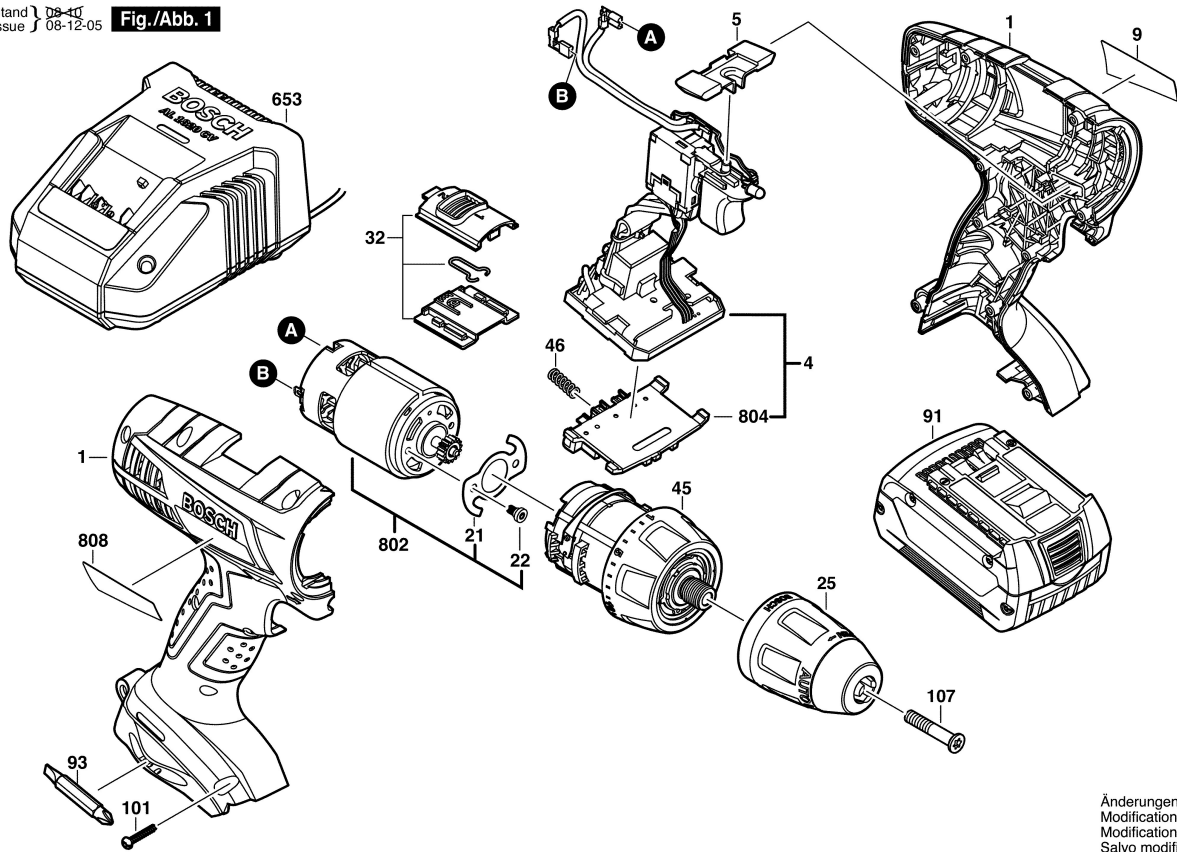


3 601 H60 380

Stand 08-11
Issue 08-12-05

Fig./Abb. 1



Änderungen vorbehalten
Modifications reserved
Modificaciones reservadas
Salvo modificaciones