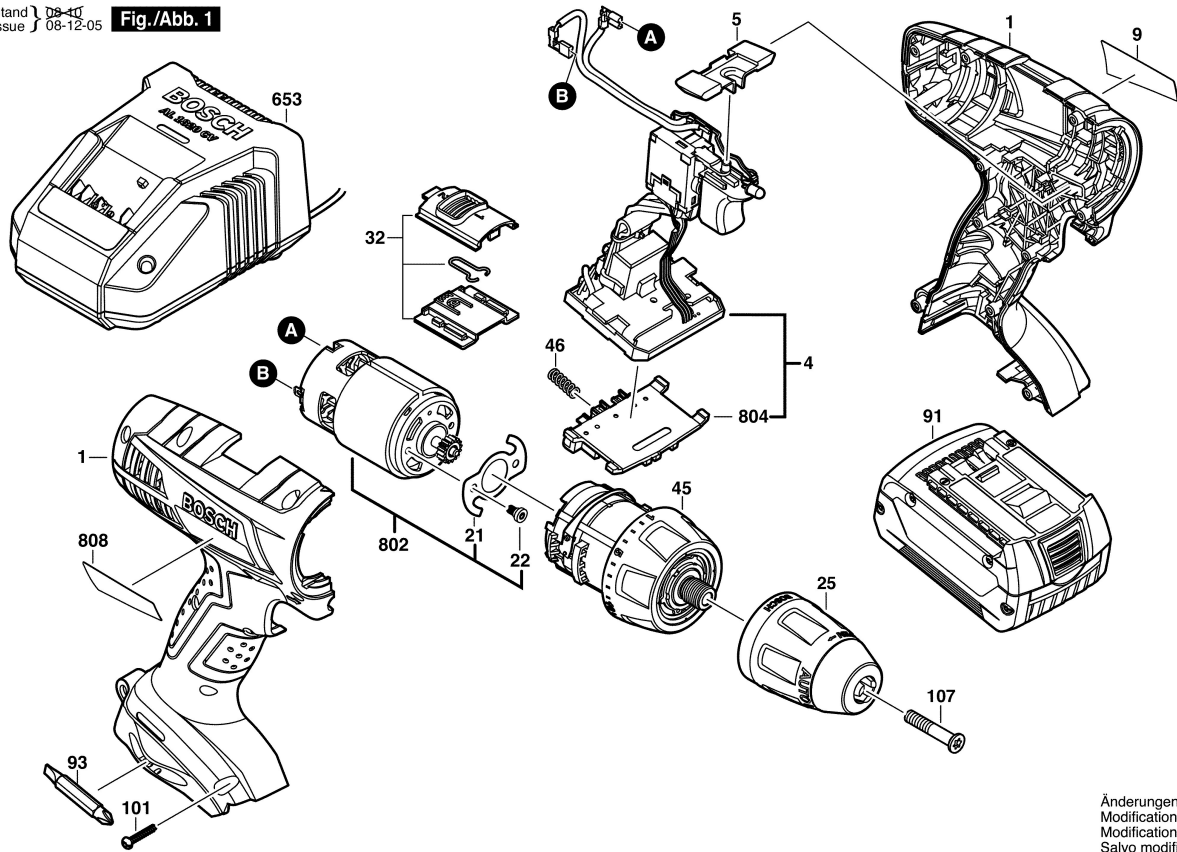


3 601 H60 380

Stand 08-11  
Issue 08-12-05

**Fig./Abb. 1**



Änderungen vorbehalten  
Modifications reserved  
Modificaciones reservadas  
Salvo modificaciones