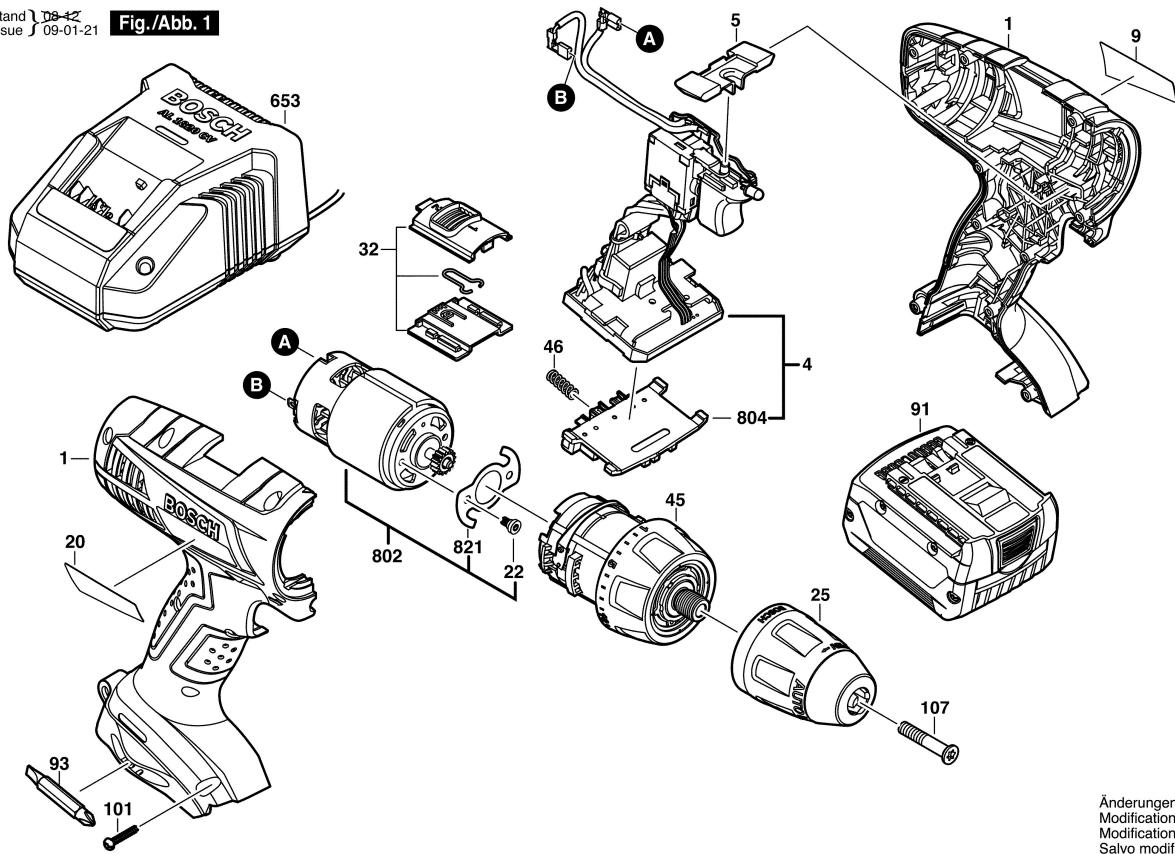


3 601 H60 400

Stand 108 42
Issue 09-01-21

Fig./Abb. 1



Änderungen vorbehalten
Modifications reserved
Modificaciones reservées
Salvo modificaciones