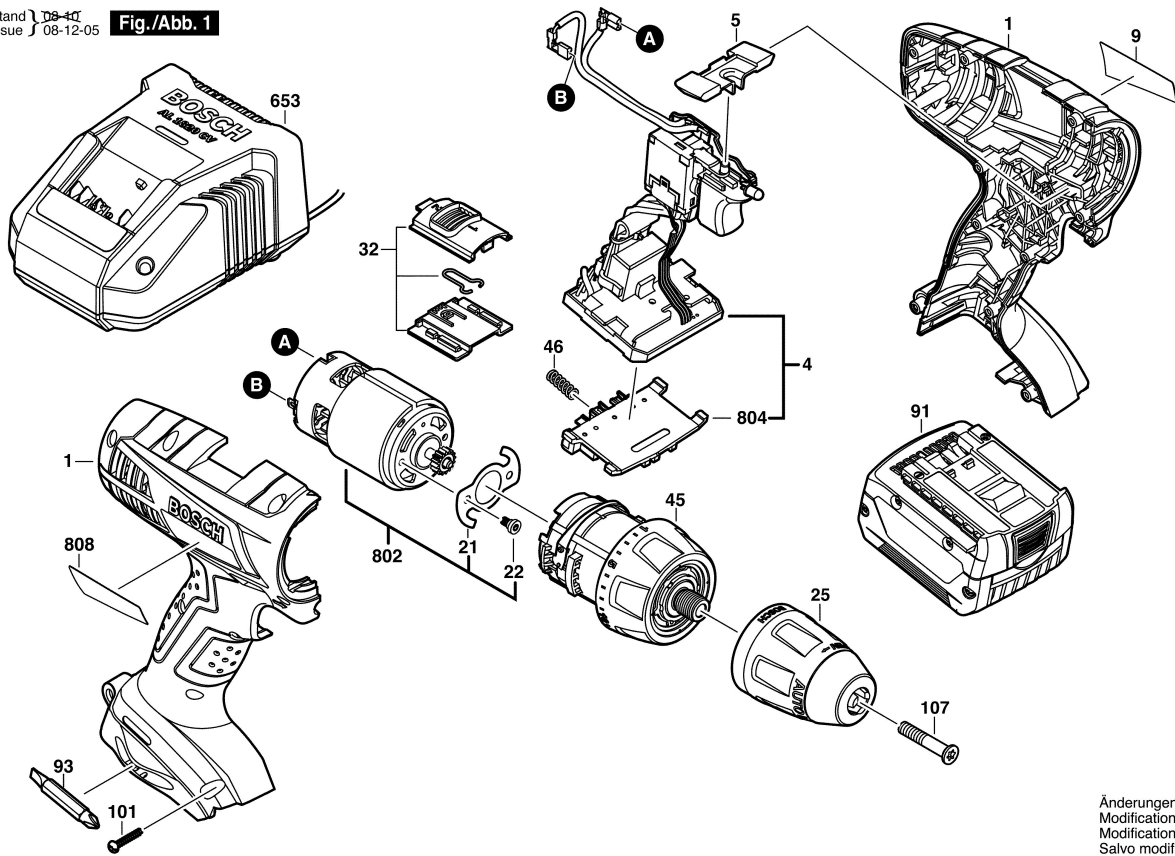


3 601 H60 480

Stand 08-11  
Issue 08-12-05

Fig./Abb. 1



Änderungen vorbehalten  
Modifications reserved  
Modifications reserves  
Salvo modificaciones