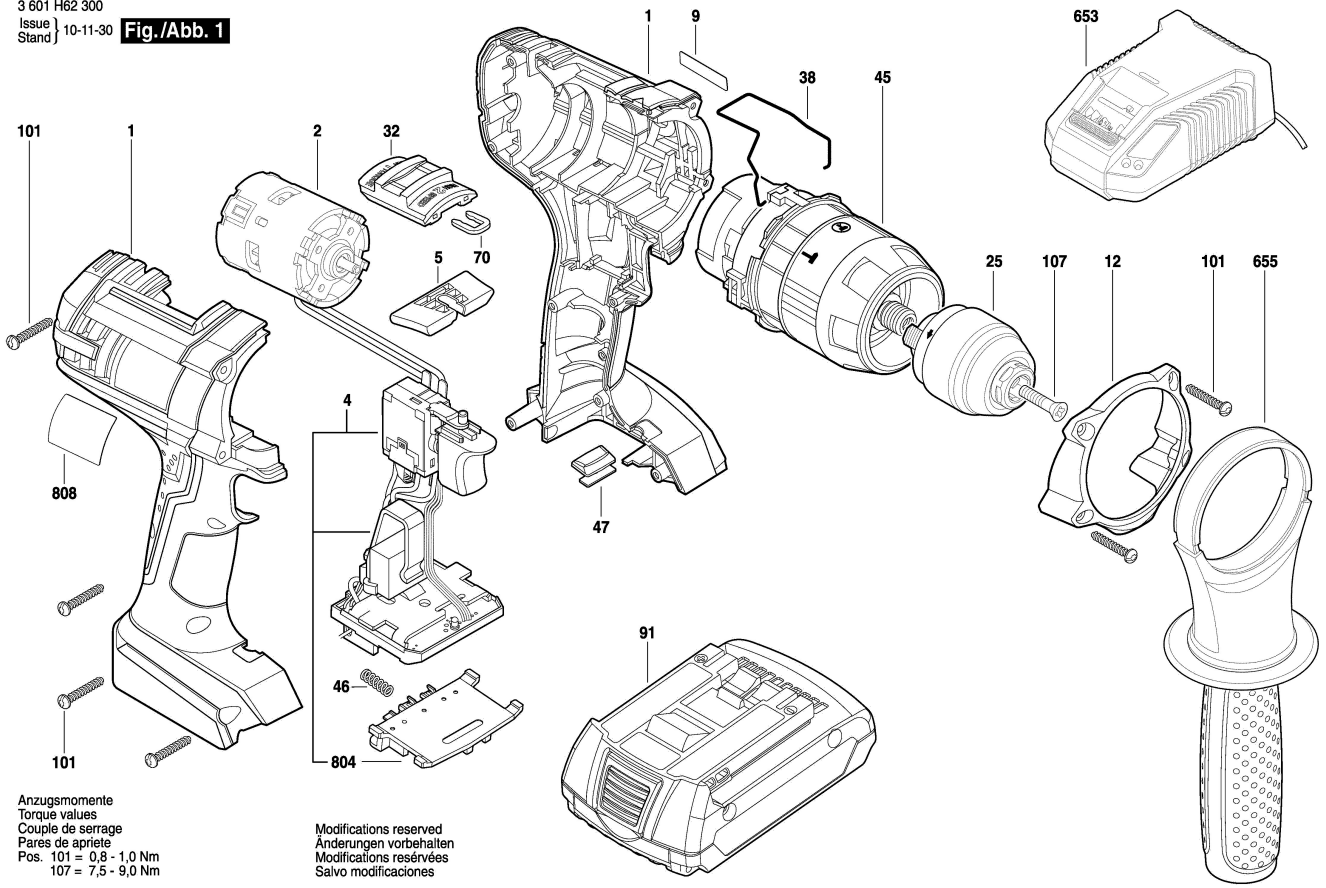


3 601 H62 300  
 Issue | 10-11-30  
 Stand |

**Fig./Abb. 1**



Anzugsmomente  
 Torque values  
 Couple de serrage  
 Pares de apriete  
 Pos. 101 = 0,8 - 1,0 Nm  
 107 = 7,5 - 9,0 Nm

Modifications reserved  
 Änderungen vorbehalten  
 Modifications réservées  
 Salvo modificaciones