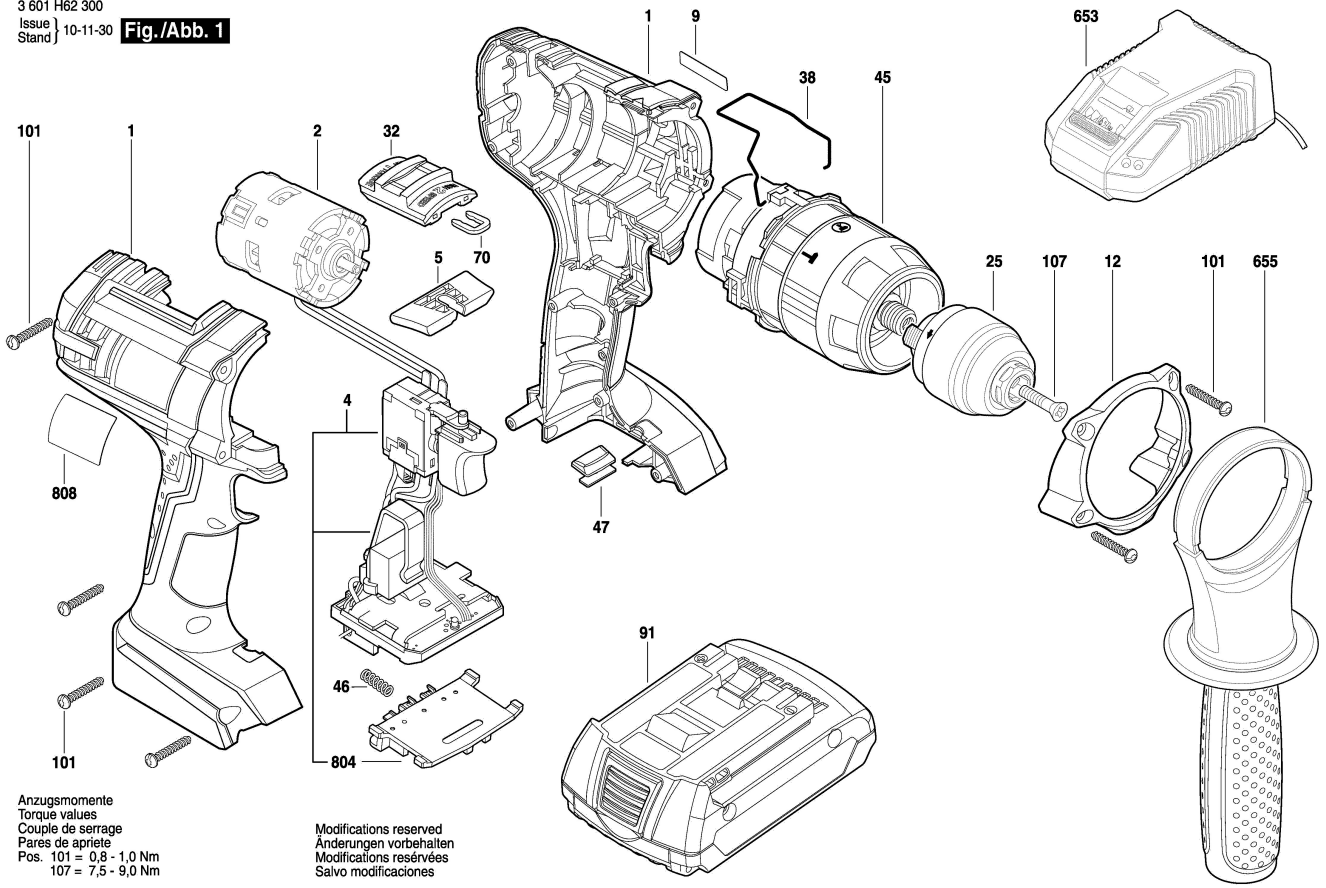


3 601 H62 300
 Issue | 10-11-30
 Stand |

Fig./Abb. 1



Anzugsmomente
 Torque values
 Couple de serrage
 Pares de apriete
 Pos. 101 = 0,8 - 1,0 Nm
 107 = 7,5 - 9,0 Nm

Modifications reserved
 Änderungen vorbehalten
 Modifications réservées
 Salvo modificaciones