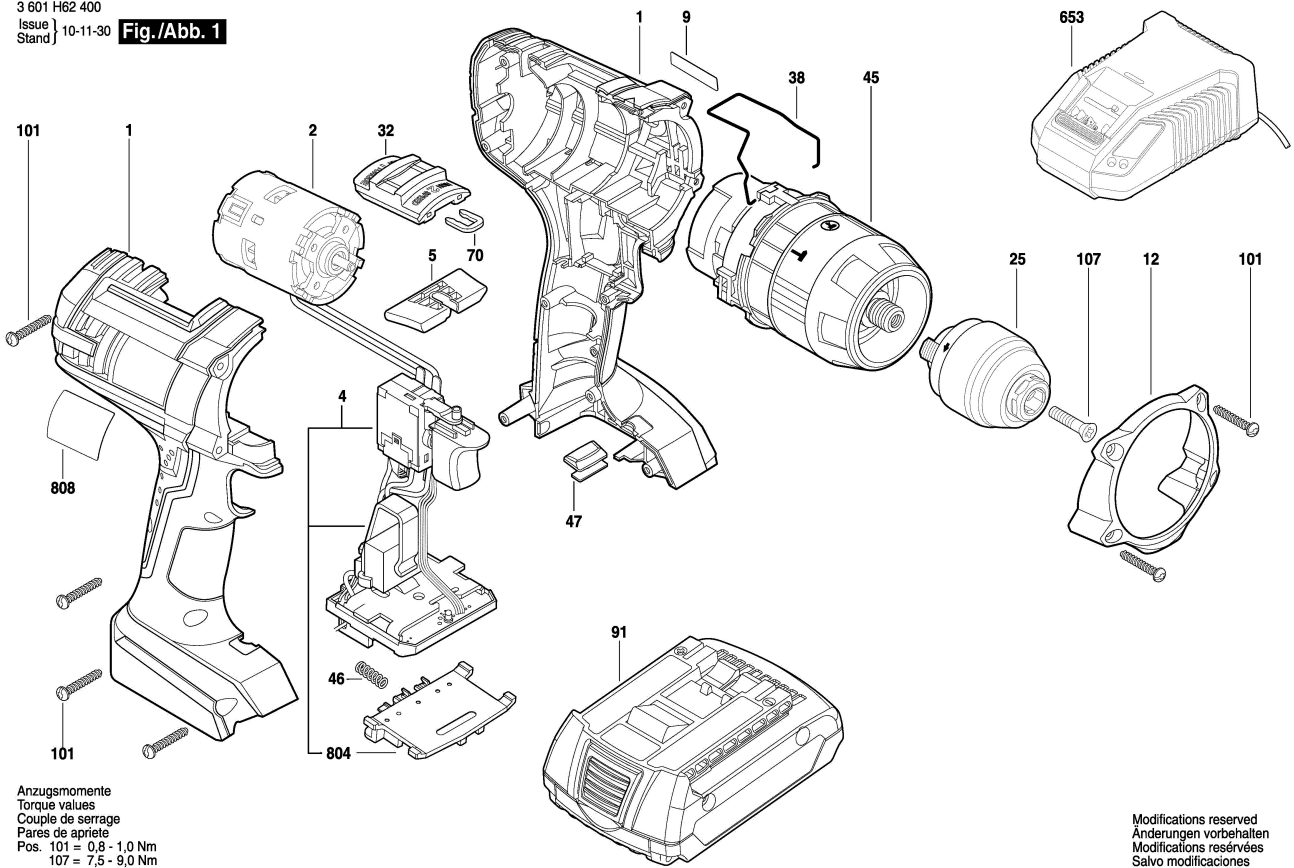


3 601 H62 400
Issue
Standj

Fig./Abb. 1



Anzugsmomente
Torque values
Couple de serrage
Pares de apriete
Pos. 101 = 0,8 - 1,0 Nm
107 = 7,5 - 9,0 Nm

Modifications reserved
Änderungen vorbehalten
Modifications réservées
Salvo modificaciones