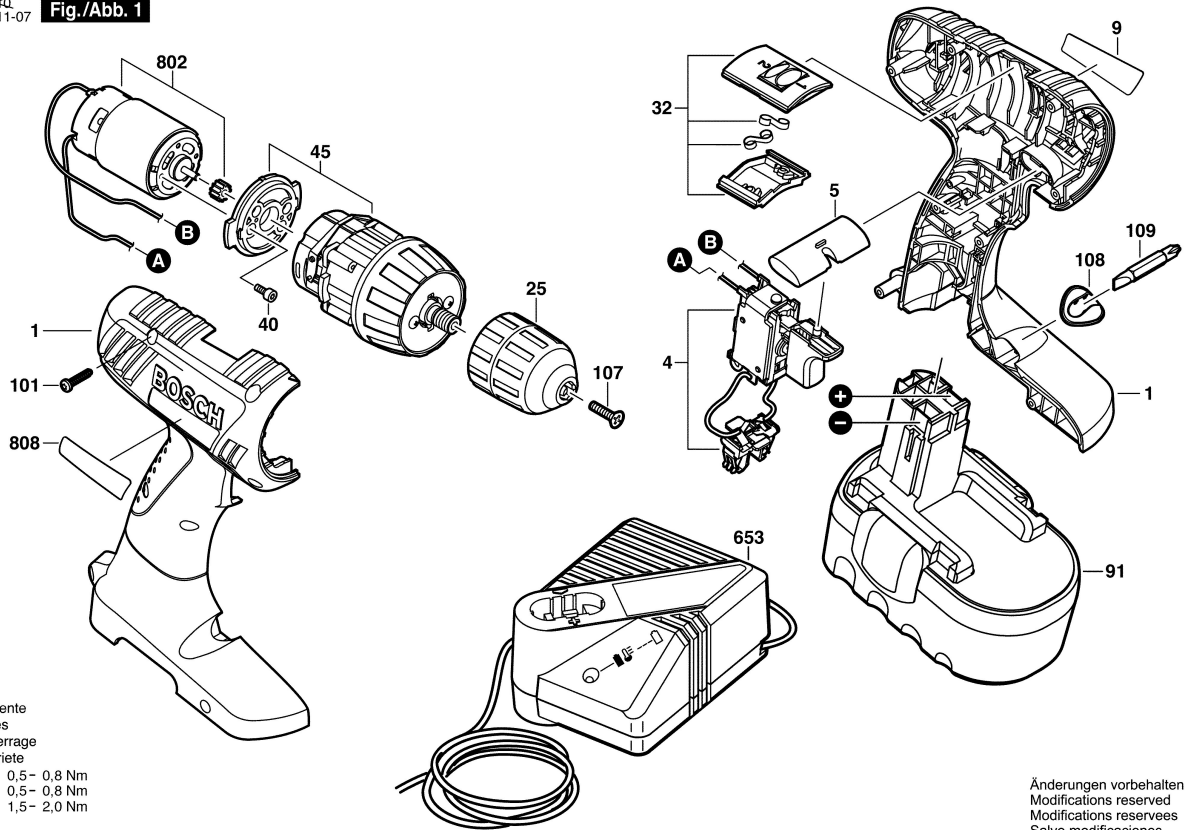


Fig./Abb. 1



Anzugsmomente
Torque values
Couple de serrage
Pares de apriete

Pos. 40 = 0,5- 0,8 Nm
101 = 0,5- 0,8 Nm
107 = 1,5- 2,0 Nm

Änderungen vorbehalten
Modifications reserved
Modifications reserves
Salvo modificaciones