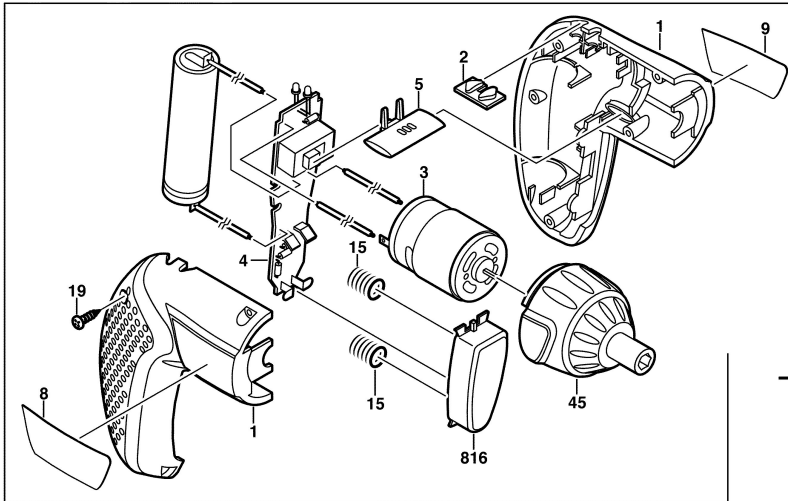
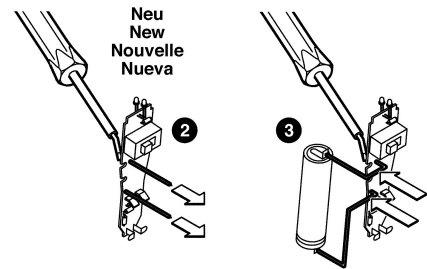
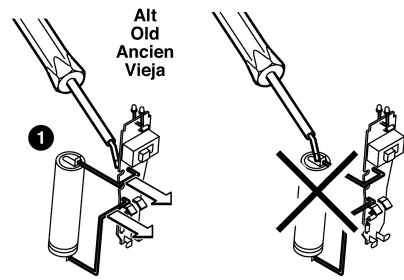
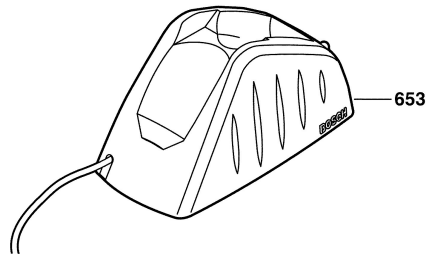


3 601 J60 800

Stand / Issue J 04-12-14 **Abb./Fig. 1**



801



Änderungen vorbehalten  
Modifications reserved  
Modifications reserves  
Salvo modificaciones