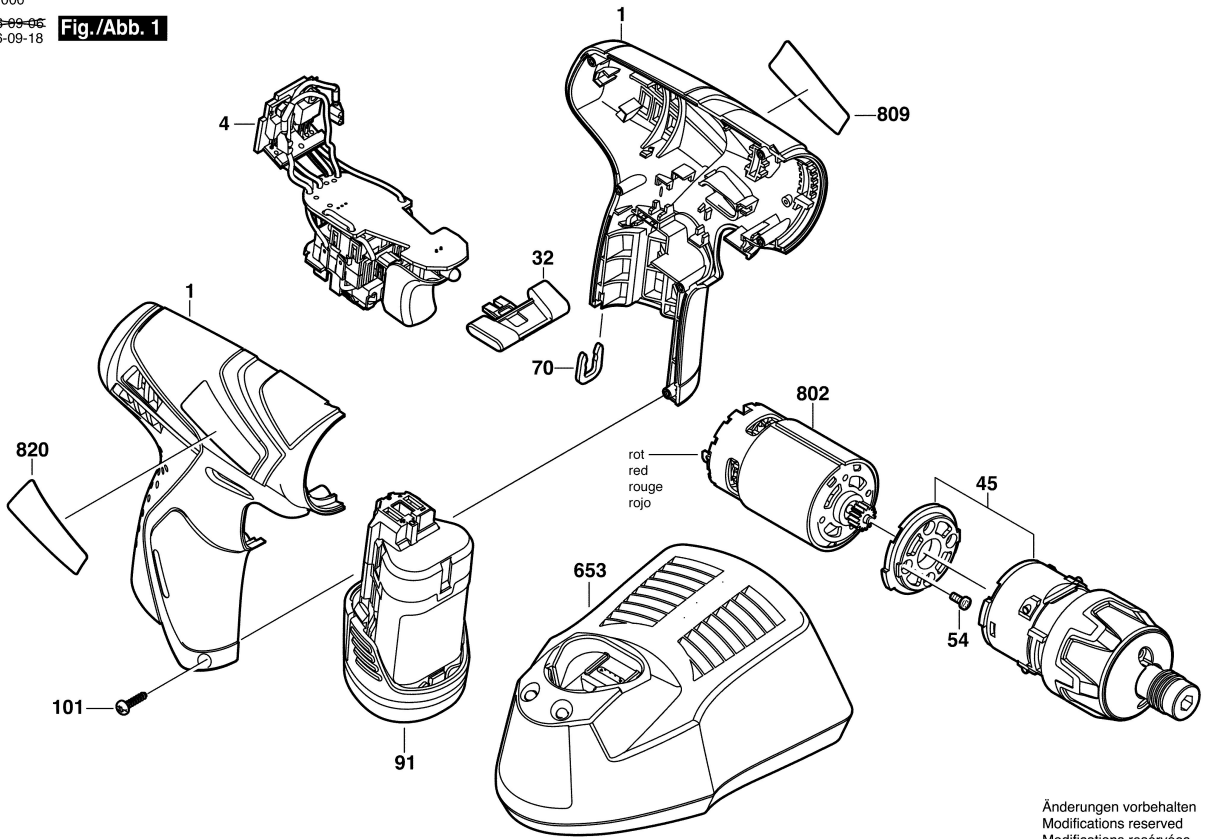


3 601 J92 000

Stand 06-09-06
Issue 06-09-18

Fig./Abb. 1



Änderungen vorbehalten
Modifications reserved
Modifications réservées
Salvo modificaciones