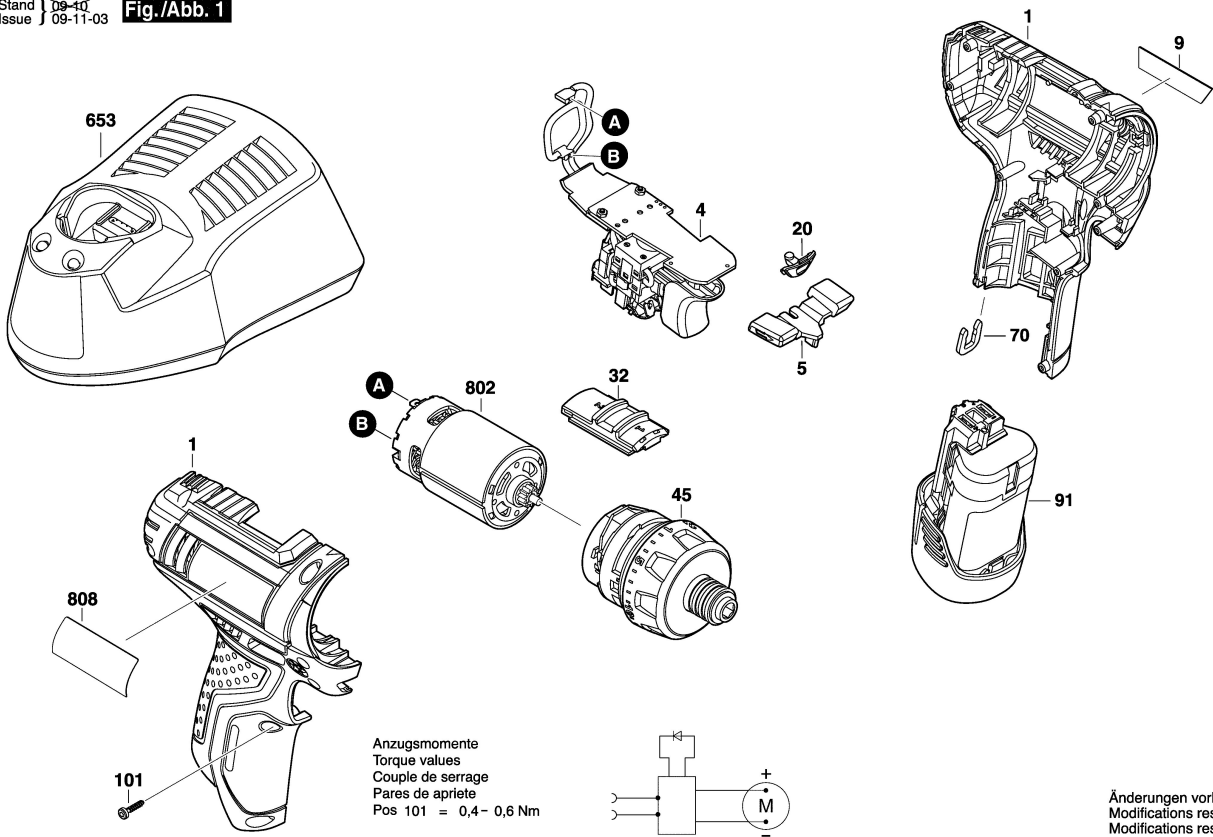
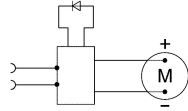


**Fig./Abb. 1**



Anzugsmomente  
 Torque values  
 Couple de serrage  
 Pares de apriete  
 Pos 101 = 0,4 - 0,6 Nm



Änderungen vorbehalten  
 Modifications reserved  
 Modifications reserves  
 Salvo modificaciones