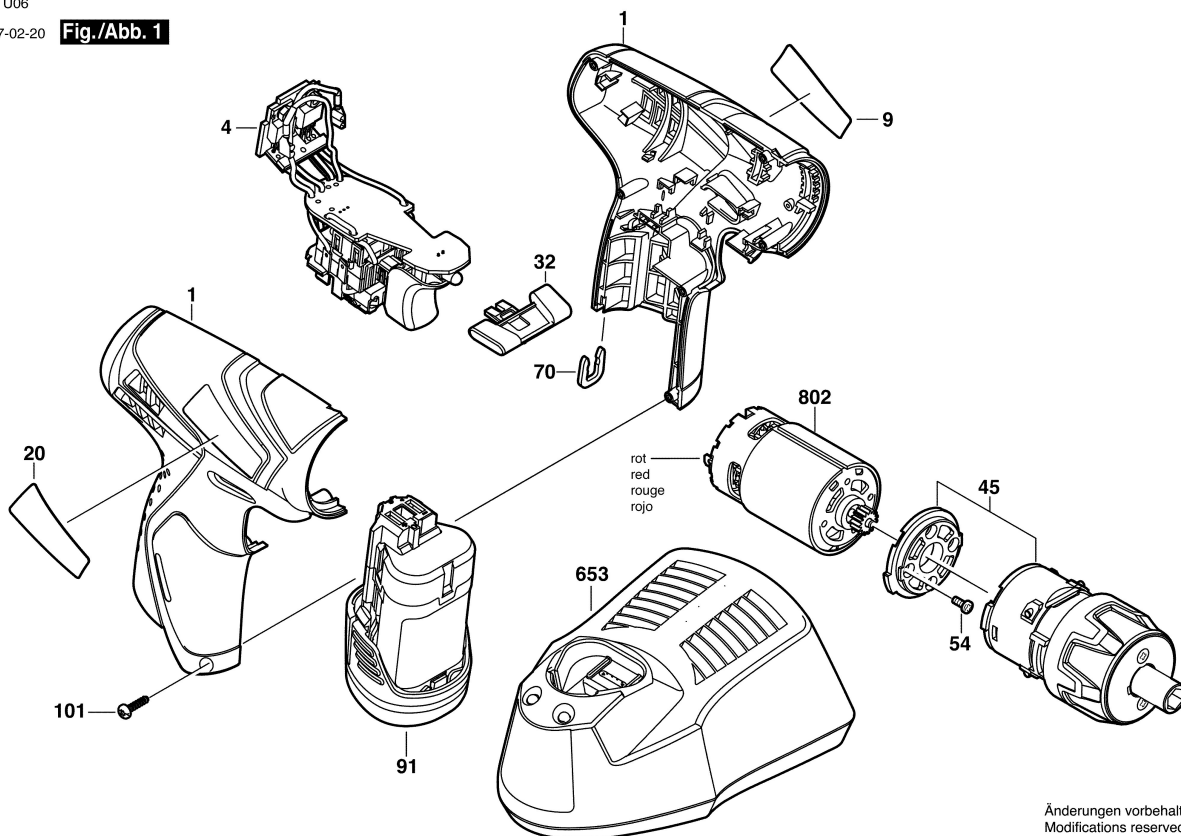


3 601 J92 U06

Stand Issue 07-02-20

**Fig./Abb. 1**



Änderungen vorbehalten  
Modifications reserved  
Modifications réservées  
Salvo modificaciones