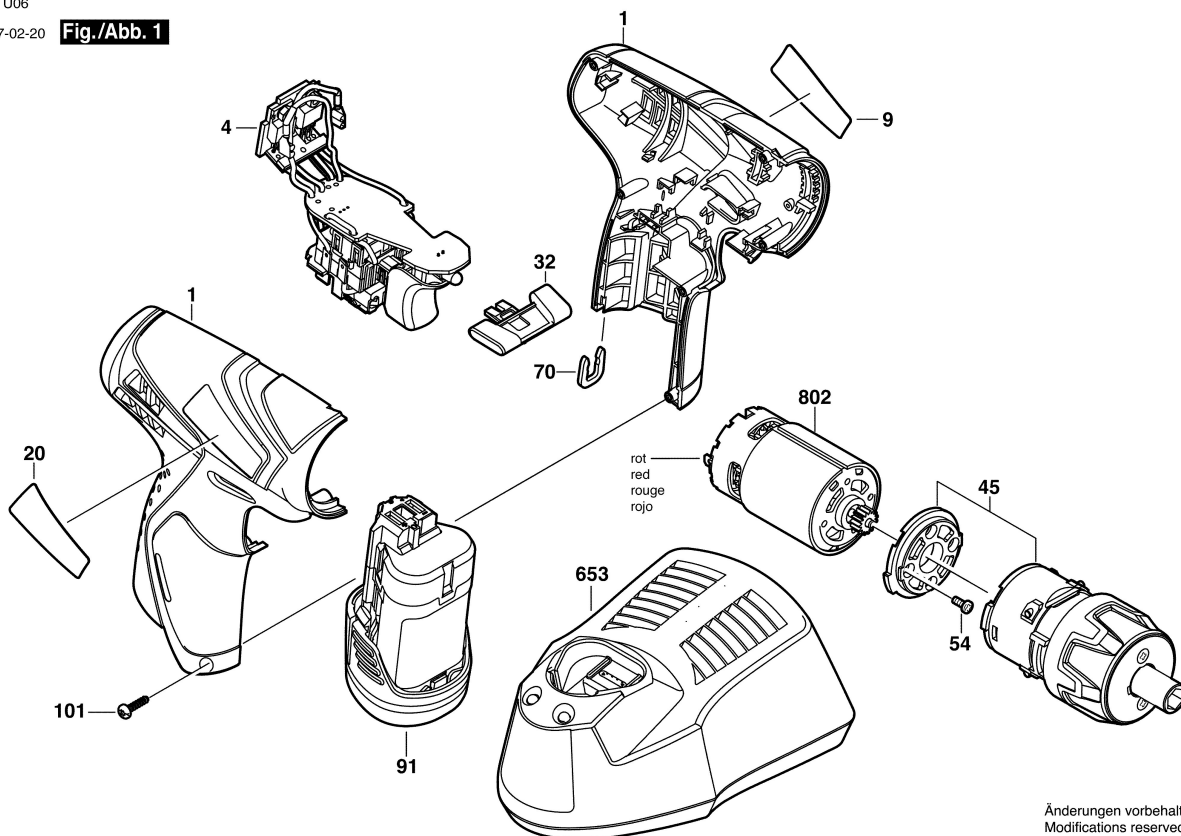


3 601 J92 U06

Stand Issue 07-02-20

Fig./Abb. 1



Änderungen vorbehalten
Modifications reserved
Modifications réservées
Salvo modificaciones