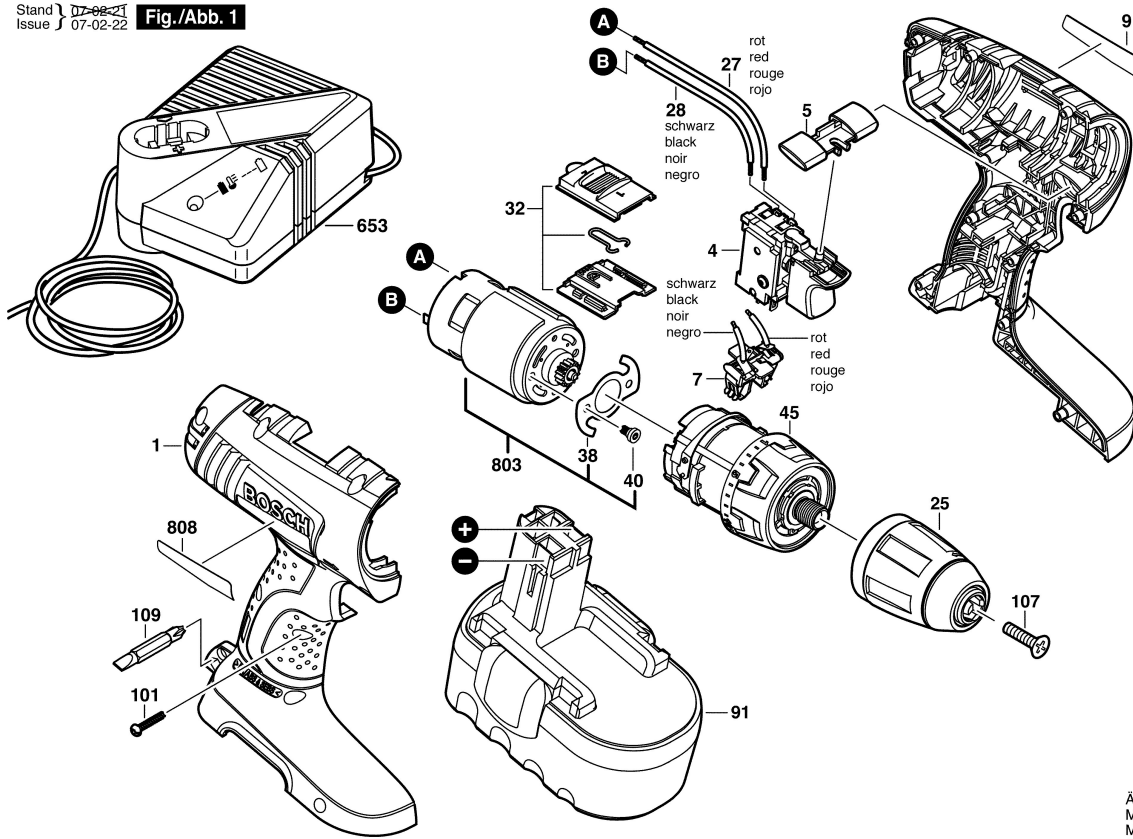


3 601 J95 300

Stand | 07-02-21  
Issue | 07-02-22

Fig./Abb. 1



Änderungen vorbehalten  
Modifications reserved  
Modificaciones reservadas  
Salvo modificaciones