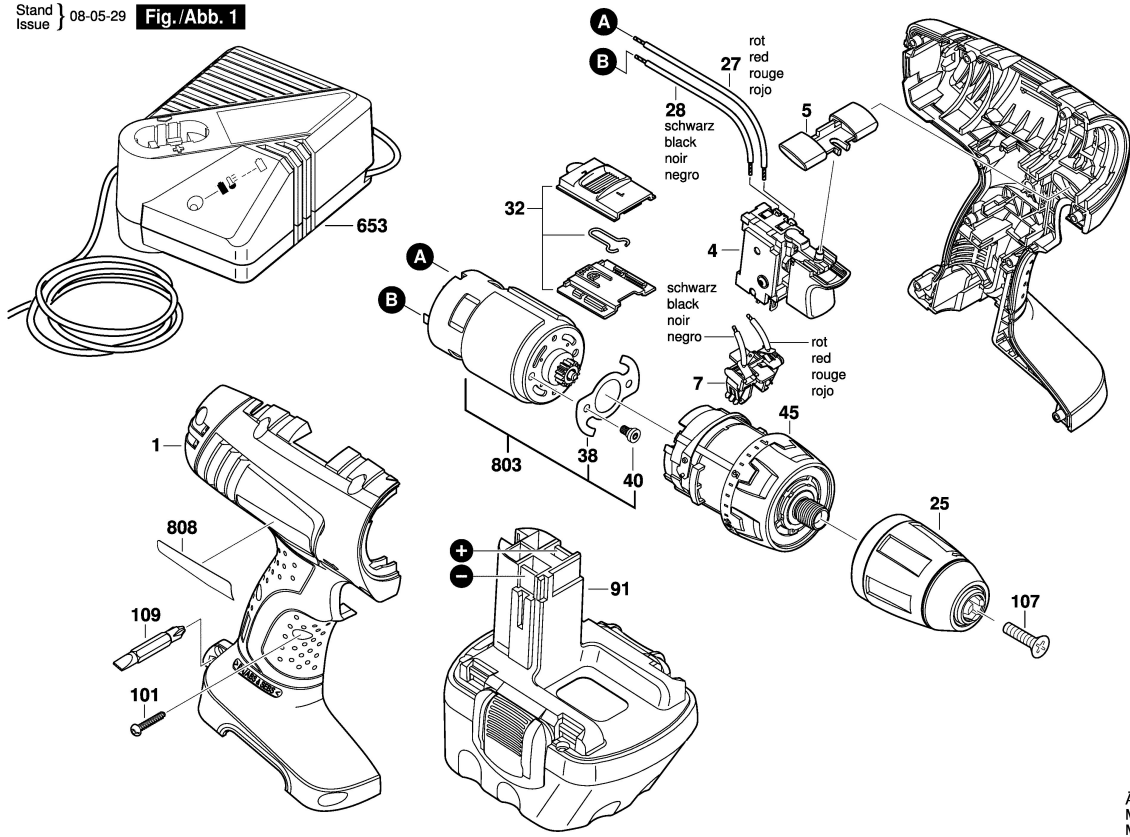


3 601 J95 502

Stand } 08-05-29 **Fig./Abb. 1**



Änderungen vorbehalten  
Modifications reserved  
Modificacions reservadas  
Salvo modificaciones