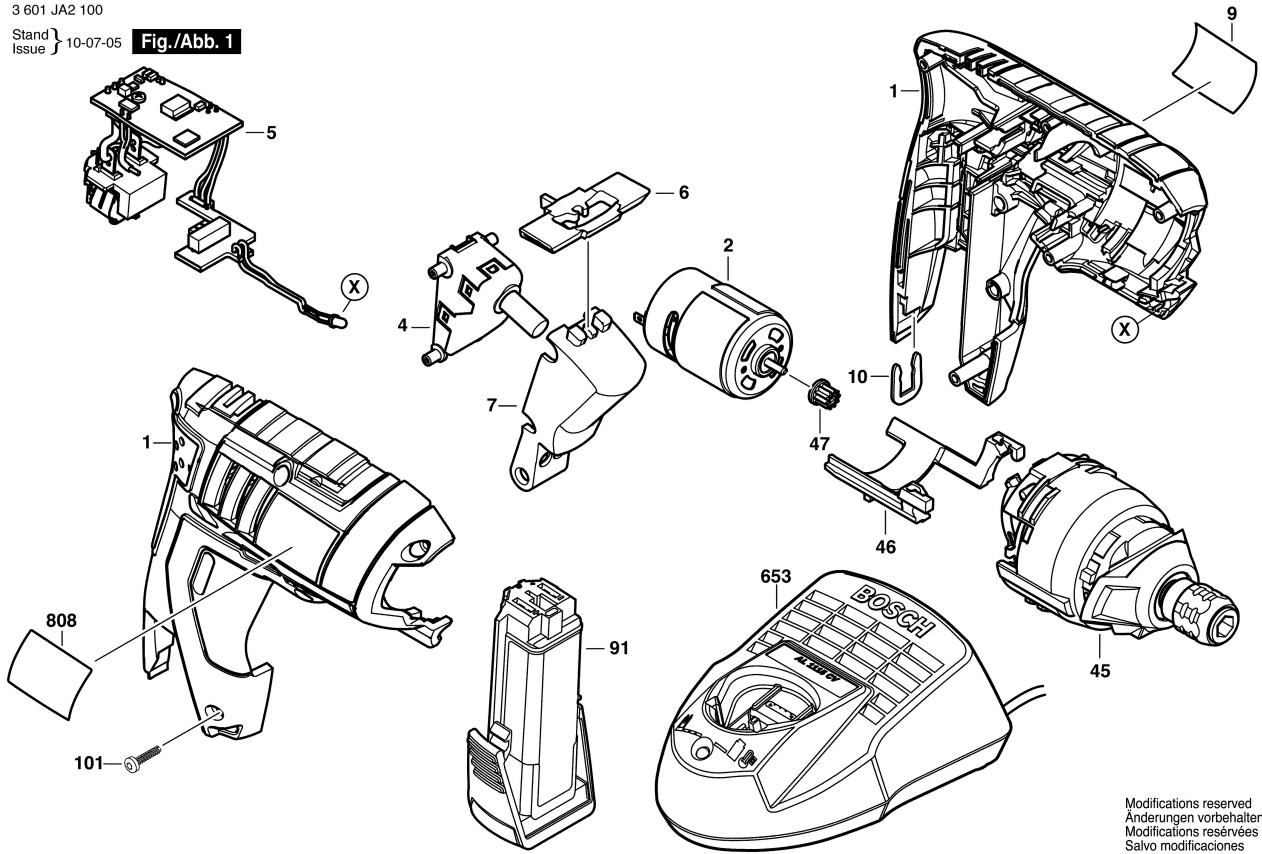


3 601 JA2 100

Stand }
Issue } 10-07-05

Fig./Abb. 1



Modifications reserved
Änderungen vorbehalten
Modifications réservées
Salvo modificaciones