

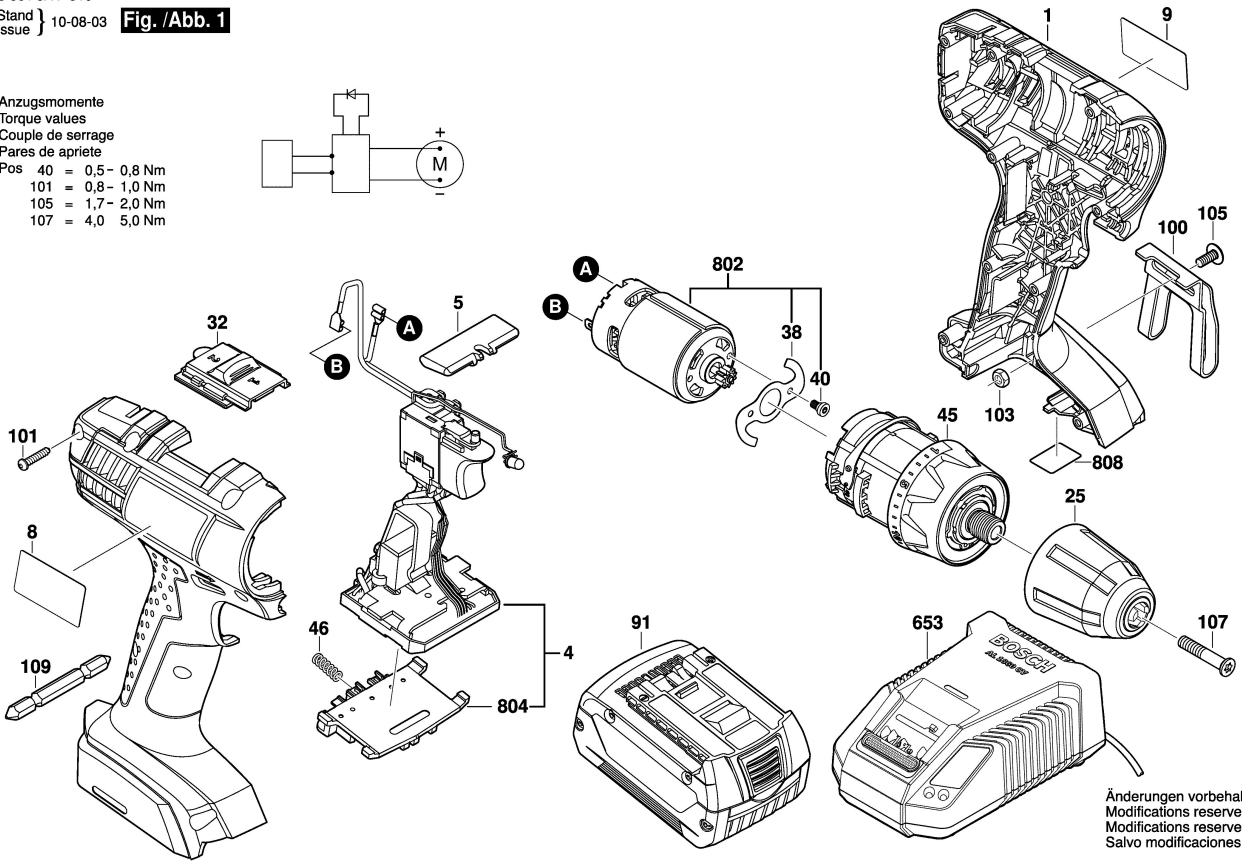
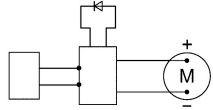
3 601 JA4 310

Stand } 10-08-03  
Issue }

**Fig. /Abb. 1**

Anzugsmomente  
Torque values  
Couple de serrage  
Pares de apriete

Pos 40 = 0,5 - 0,8 Nm  
101 = 0,8 - 1,0 Nm  
105 = 1,7 - 2,0 Nm  
107 = 4,0 5,0 Nm



Änderungen vorbehalten  
Modifications reserved  
Modifications reserves  
Salvo modificaciones