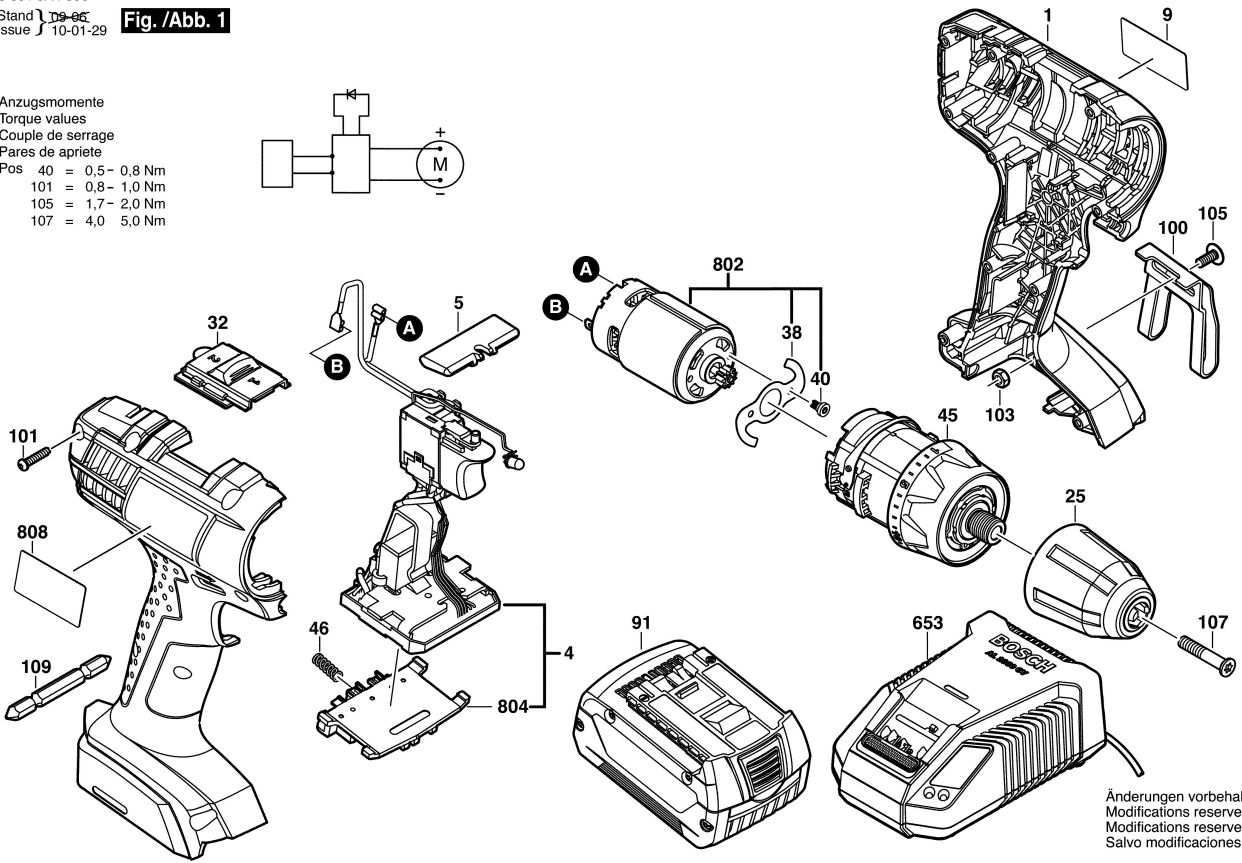
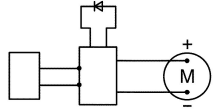


3 601 JA4 300  
 Stand 10-95  
 Issue J 10-01-29

**Fig./Abb. 1**

Anzugsmomente  
 Torque values  
 Couple de serrage  
 Pares de apriete

- Pos 40 = 0,5 - 0,8 Nm
- 101 = 0,8 - 1,0 Nm
- 105 = 1,7 - 2,0 Nm
- 107 = 4,0 - 5,0 Nm



Änderungen vorbehalten  
 Modifications reserved  
 Modifications reserves  
 Salvo modificaciones