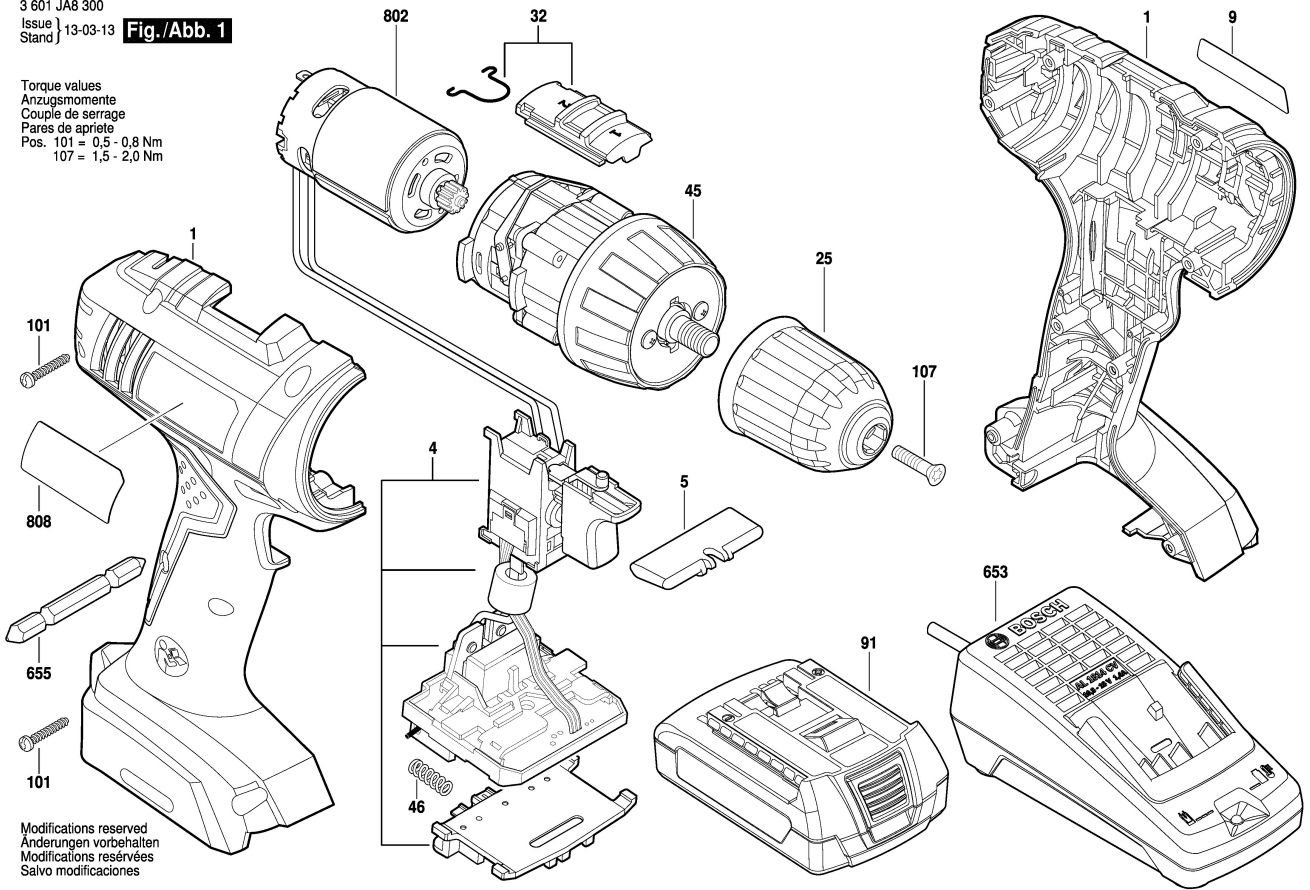


3 601 JA8 300  
Issue } 13-03-13  
Stand }

**Fig./Abb. 1**

Torque values  
Anzugsmomente  
Couple de serrage  
Pares de apriete  
Pos. 101 = 0,5 - 0,8 Nm  
107 = 1,5 - 2,0 Nm



Modifications reserved  
Änderungen vorbehalten  
Modifications réservées  
Salvo modificaciones