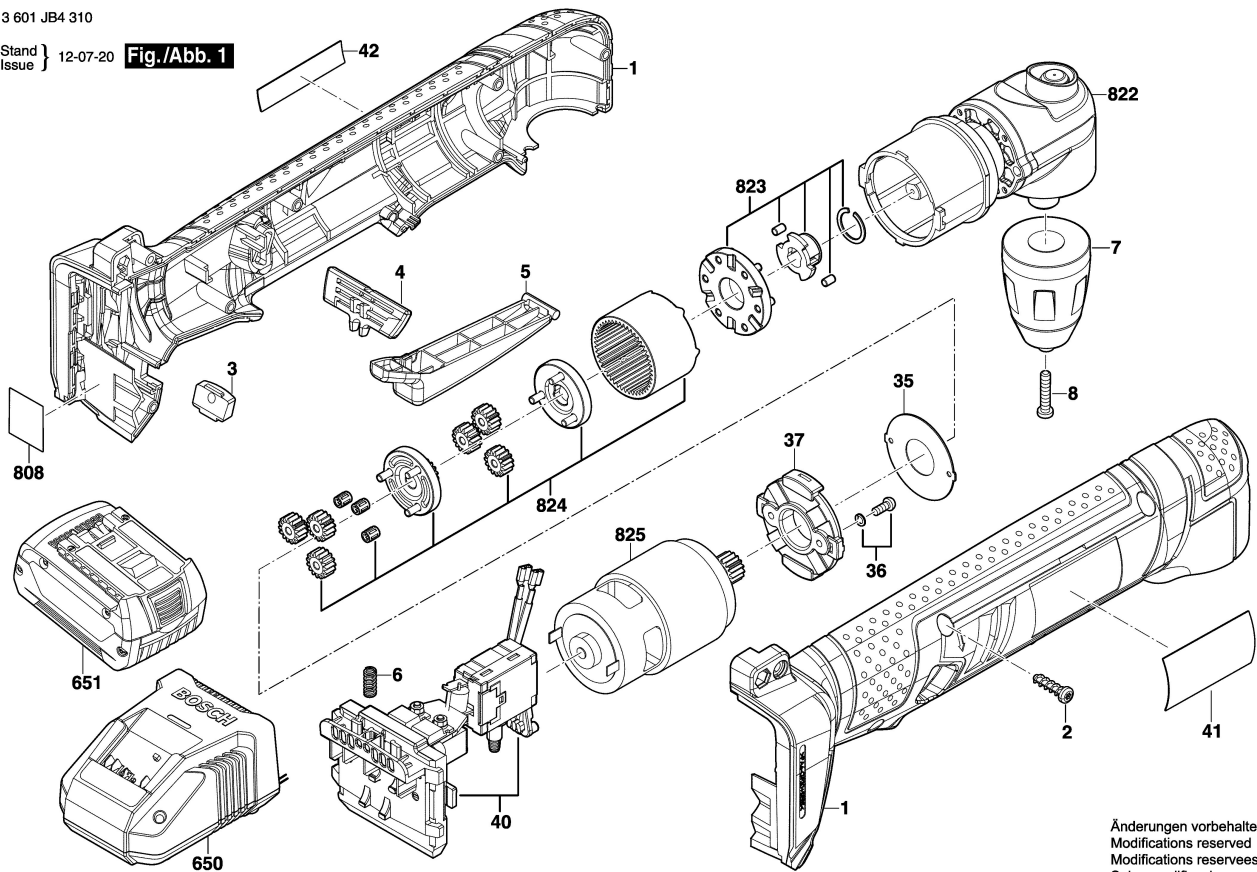


3 601 JB4 310

Stand } 12-07-20 Fig./Abb. 1
Issue }



Änderungen vorbehalten
Modifications reserved
Modificaciones reservadas