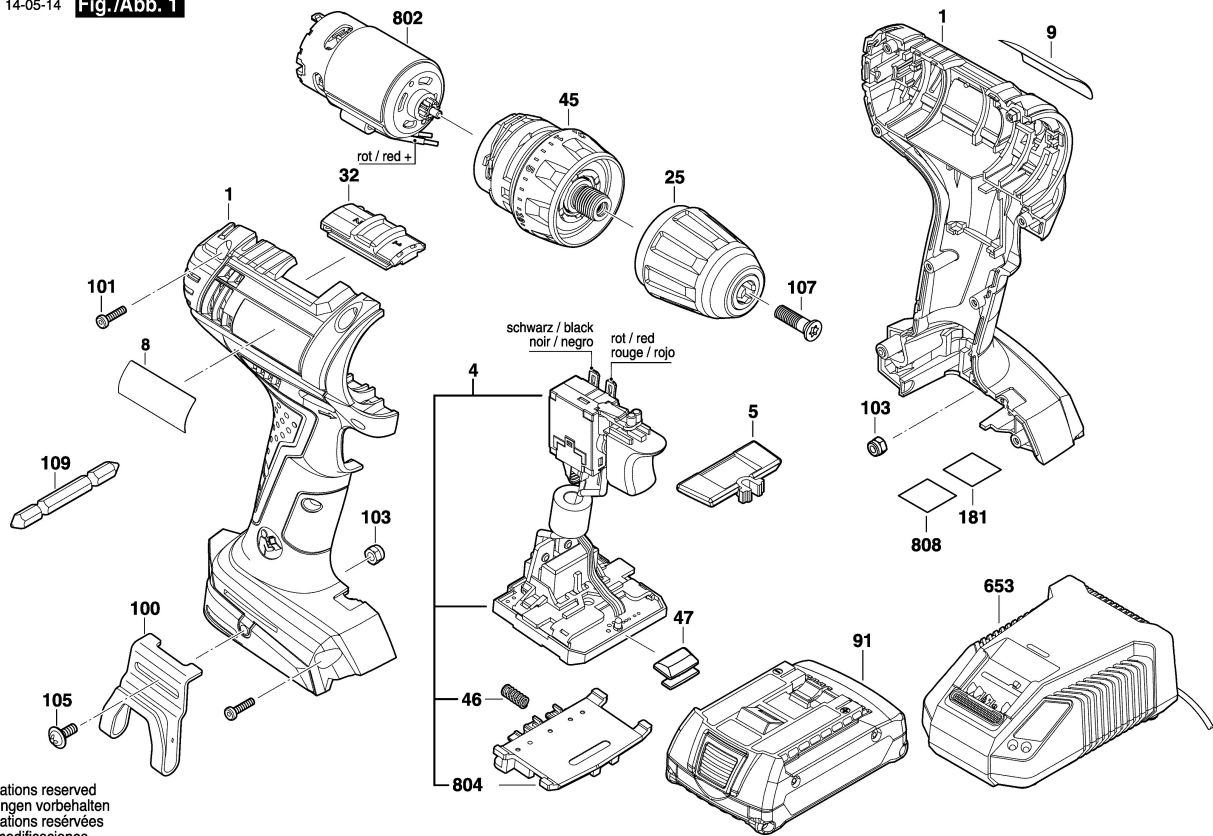


3 601 JB7 310  
Stand } 14-05-14  
Issue }

**Fig./Abb. 1**



Modifications reserved  
Änderungen vorbehalten  
Modifications réservées  
Salvo modificaciones