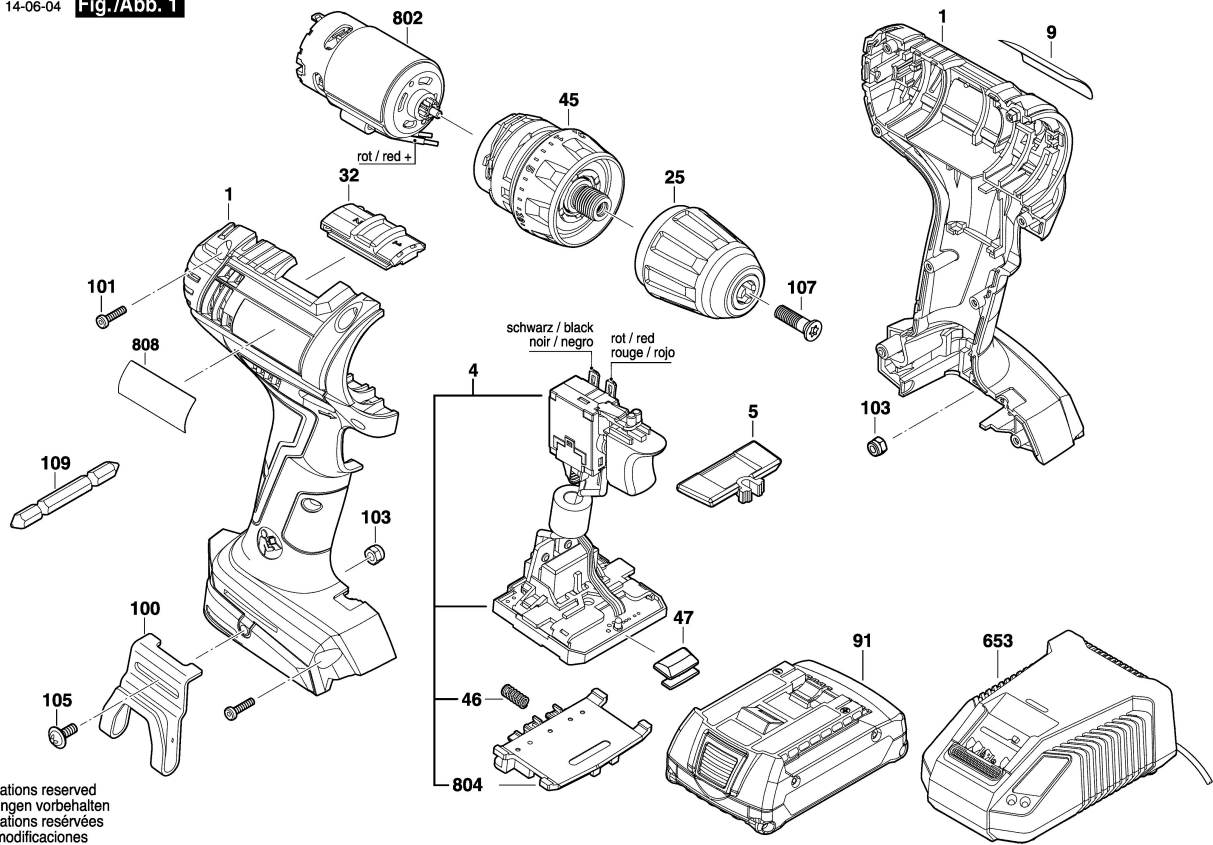


3 601 JB7 X00
Stand } 14-06-04
Issue }

Fig./Abb. 1



Modifications reserved
Änderungen vorbehalten
Modifications réservées
Salvo modificaciones