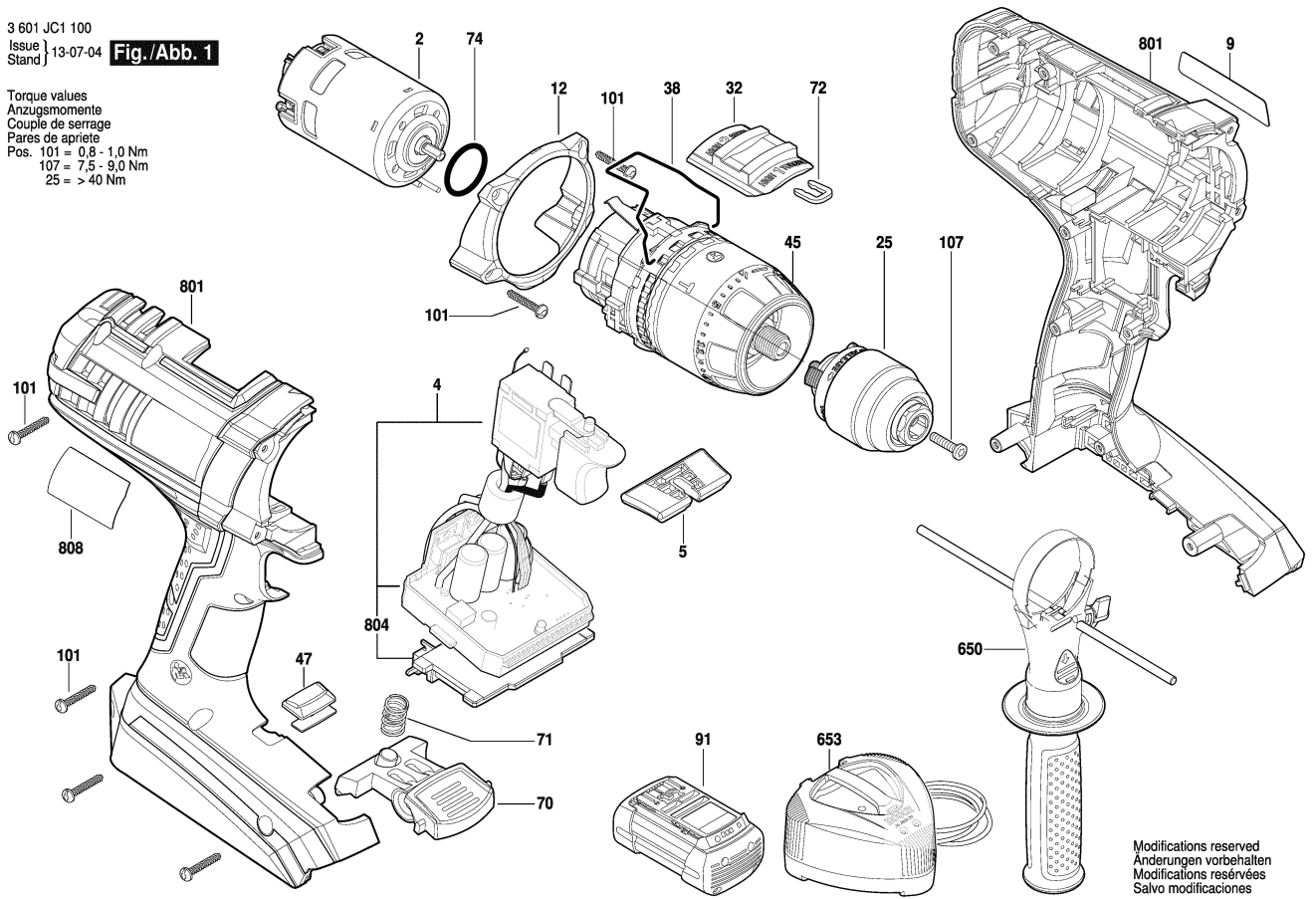


3 601 JC1 100
Issue 13-07-04
Stand

Fig./Abb. 1

Torque values
Anzugsmomente
Couple de serrage
Pares de apriete
Pos. 101 = 0.8 - 1.0 Nm
107 = 7.5 - 9.0 Nm
25 = > 40 Nm



Modifications reserved
Änderungen vorbehalten
Modifications réservées
Salvo modificaciones