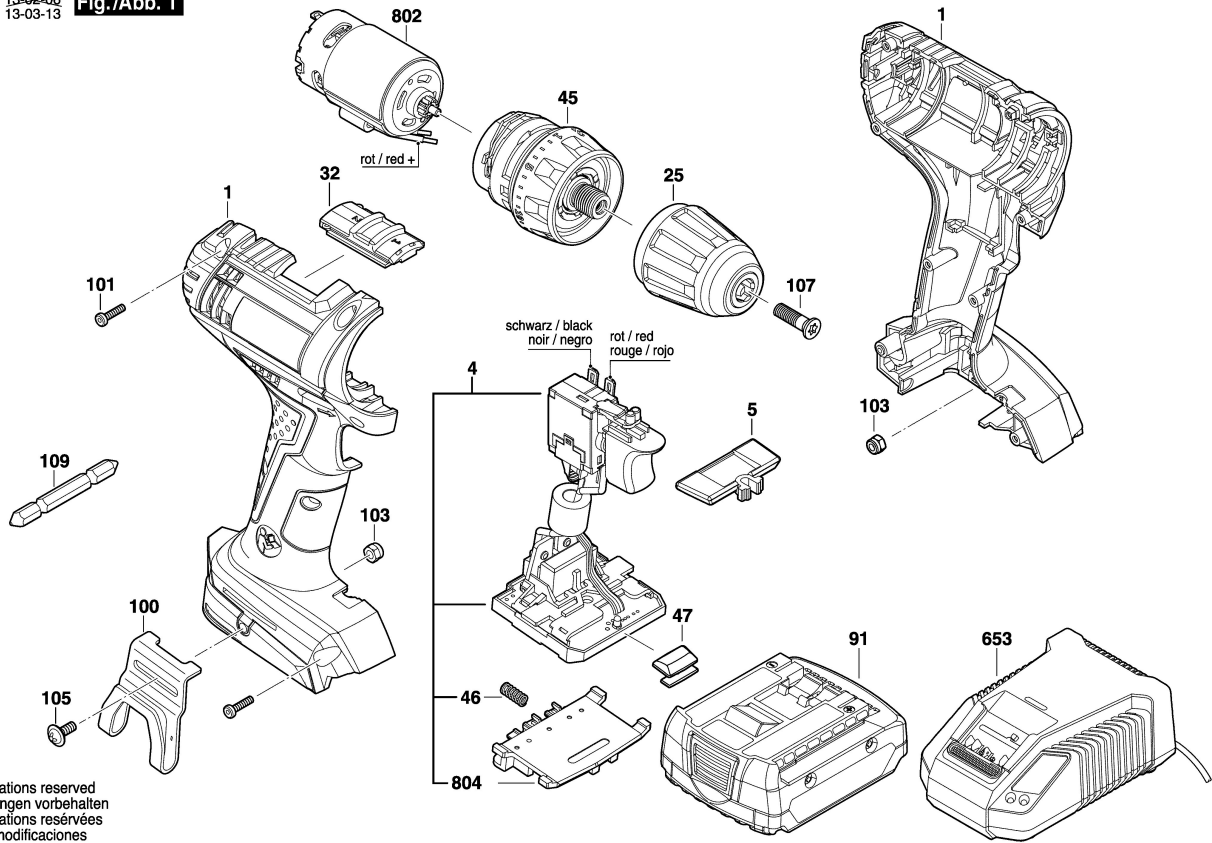


3 601 JB7 450

Stand | 13-02-06
Issue | 13-03-13

Fig./Abb. 1



Modifications reserved
Änderungen vorbehalten
Modifications réservées
Salvo modificaciones