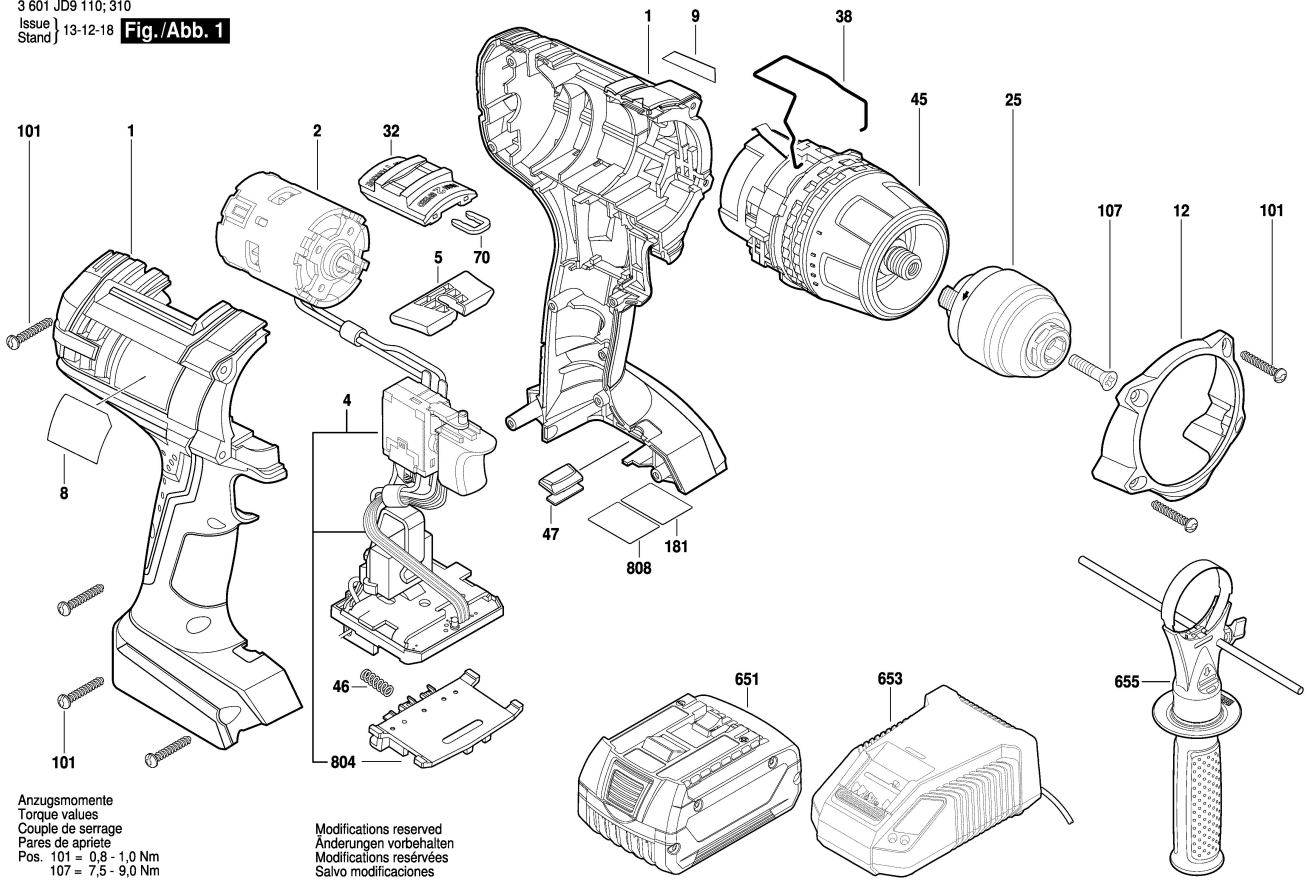


3 601 JD9 110; 310

Issue } 13-12-18 **Fig./Abb. 1**  
Stand }



Anzugsmomente  
Torque values  
Couple de serrage  
Pares de apriete  
Pos. 101 = 0,8 - 1,0 Nm  
107 = 7,5 - 9,0 Nm

Modifications reserved  
Änderungen vorbehalten  
Modifications réservées  
Salvo modificaciones