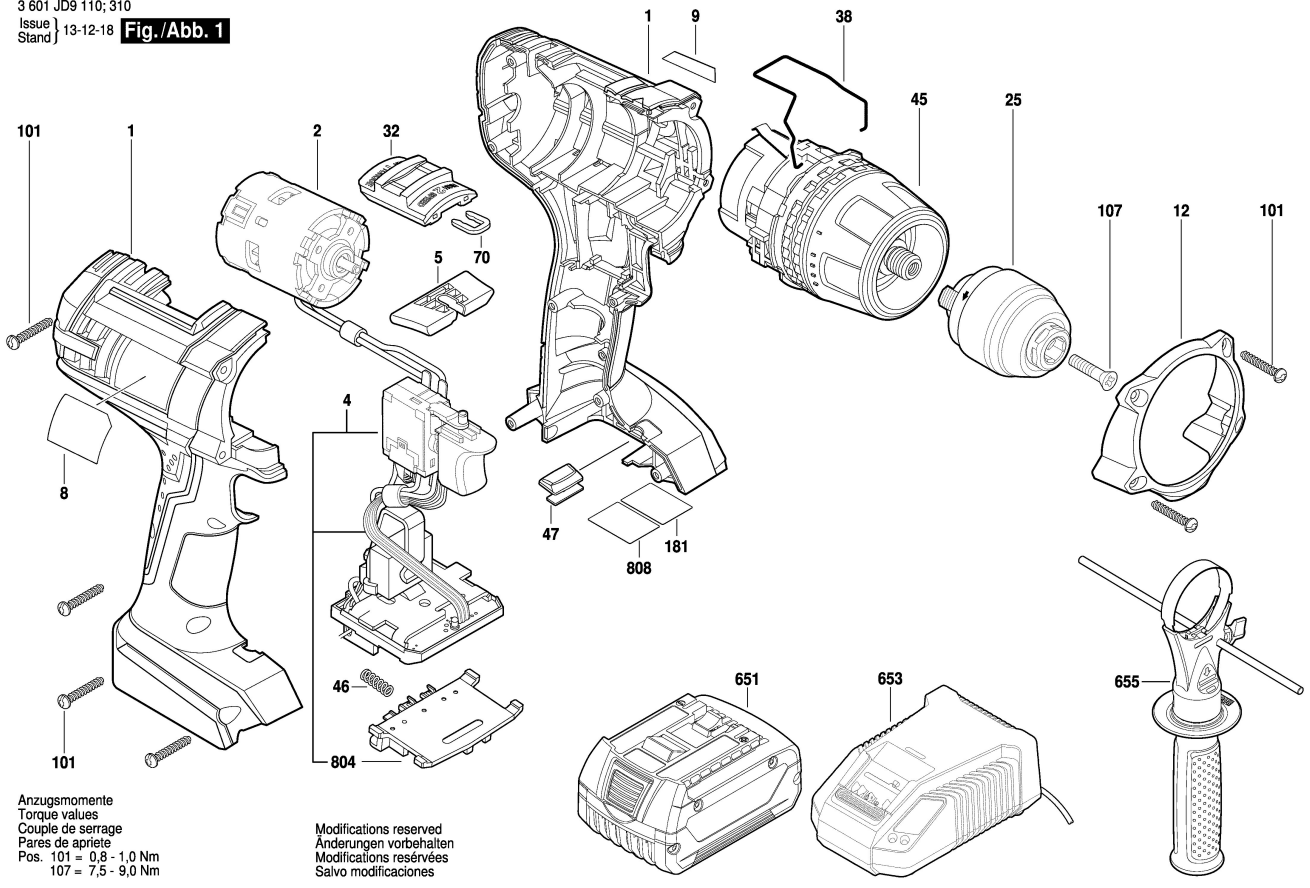


3 601 JD9 110; 310

Issue } 13-12-18 **Fig./Abb. 1**



Anzugsmomente
Torque values
Couple de serrage
Pares de apriete
Pos. 101 = 0,8 - 1,0 Nm
107 = 7,5 - 9,0 Nm

Modifications reserved
Änderungen vorbehalten
Modifications réservées
Salvo modificaciones