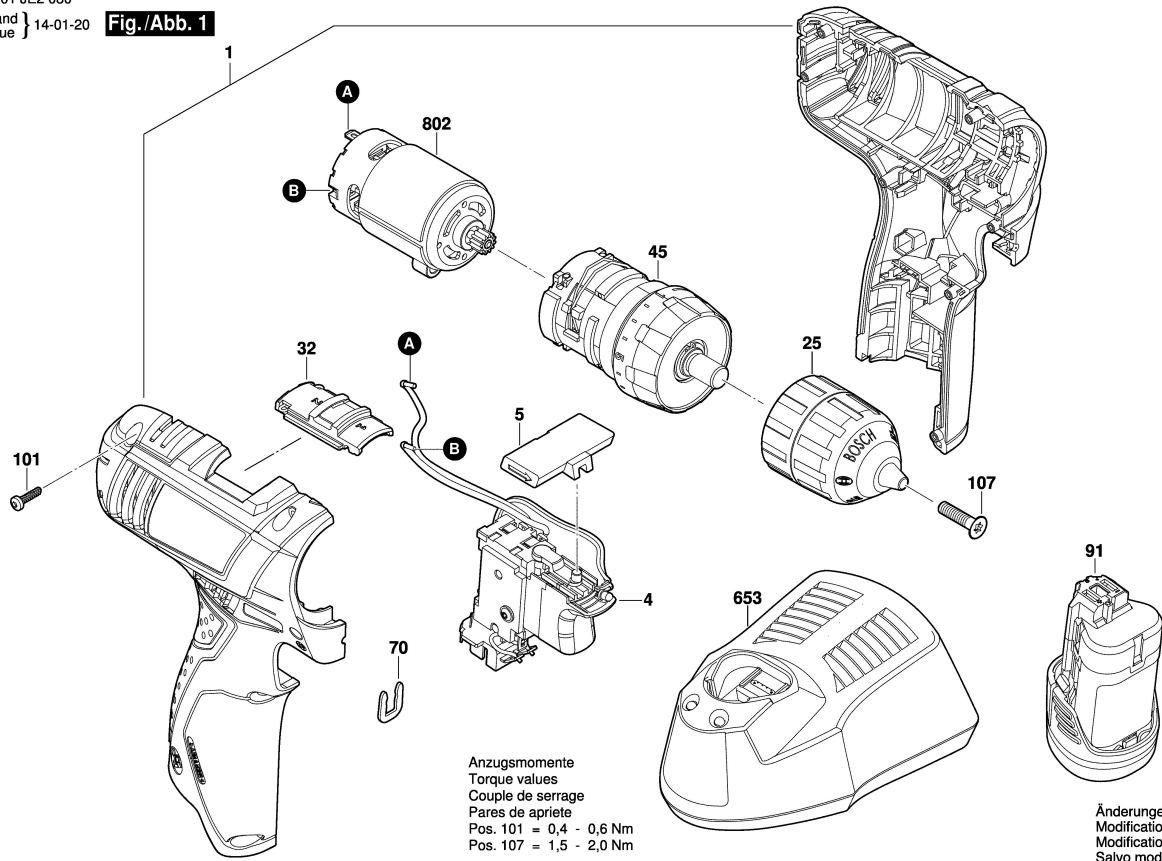


Fig./Abb. 1



Anzugsmomente  
Torque values  
Couple de serrage  
Pares de apriete  
Pos. 101 = 0,4 - 0,6 Nm  
Pos. 107 = 1,5 - 2,0 Nm

Änderungen vorbehalten  
Modifications reserved  
Modificaciones reservadas