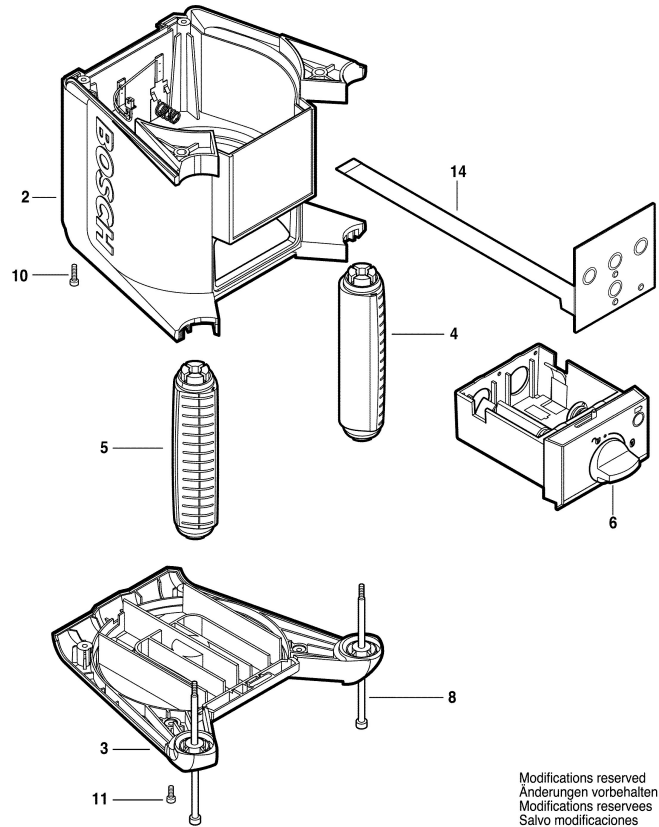
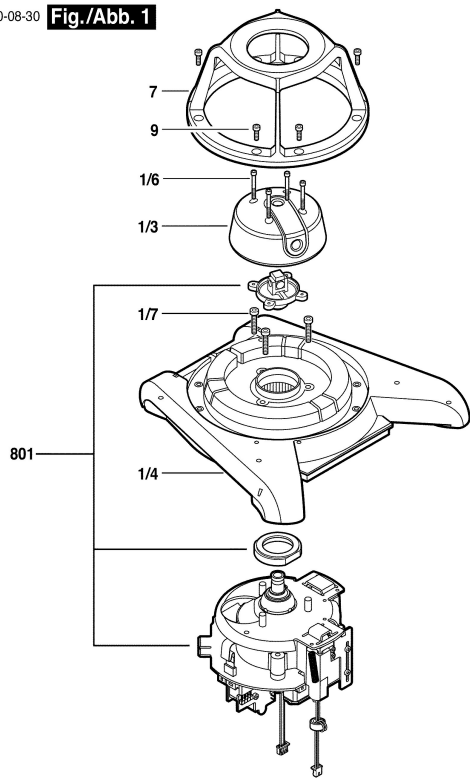


3 601 K61 612
Issue } 10-08-30
Stand }

Fig./Abb. 1



Modifications reserved
Änderungen vorbehalten
Modifications reserves
Salvo modificaciones