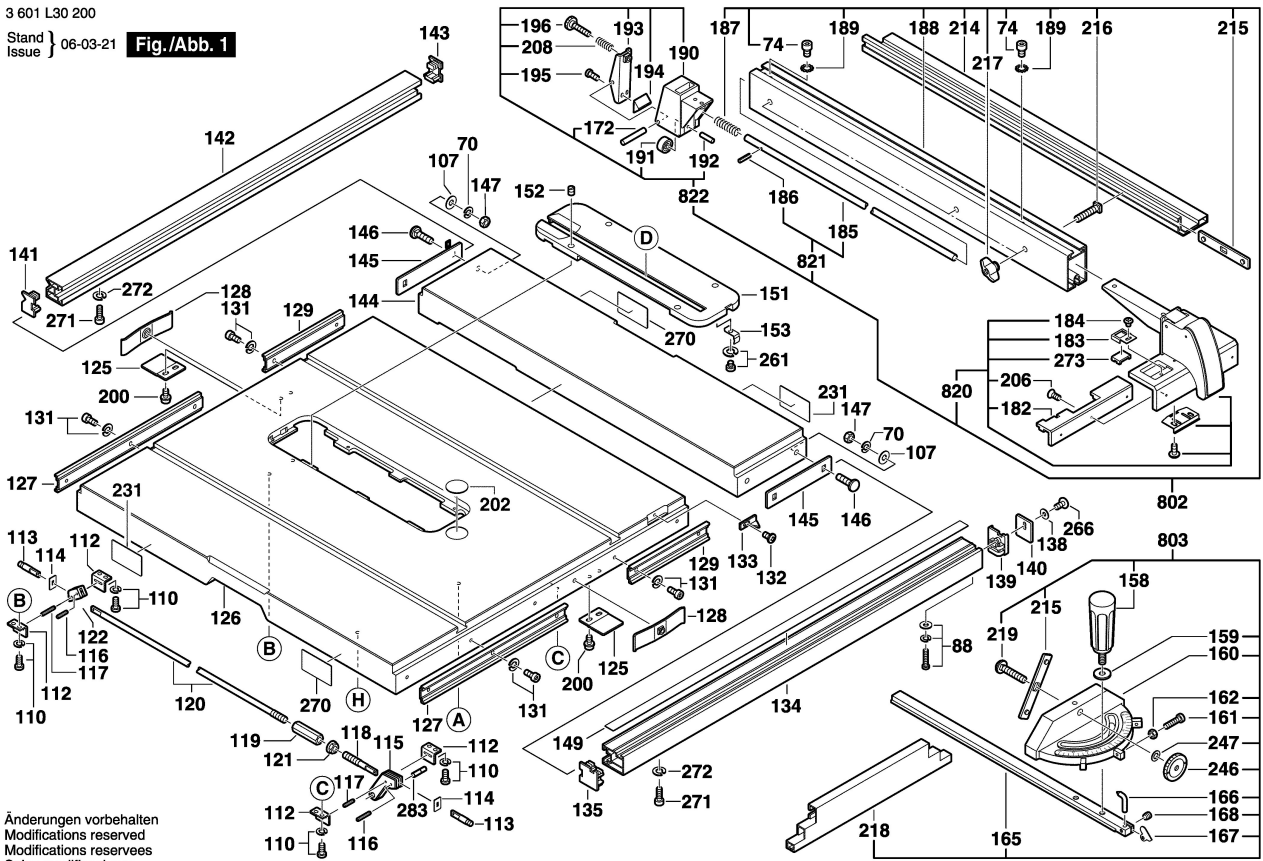


3 601 L30 200

Stand Issue } 10-07-21
06-03-21

Fig./Abb. 1

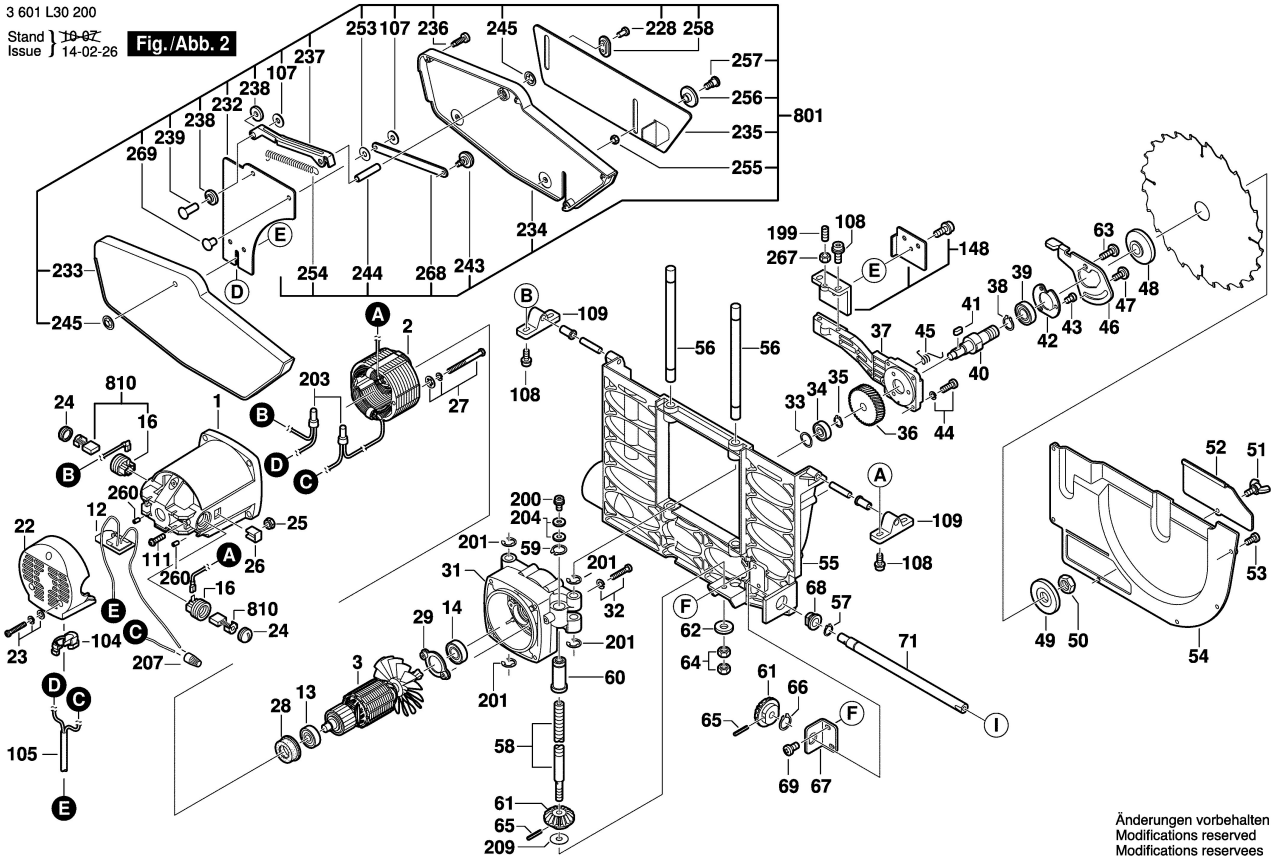


Änderungen vorbehalten
Modifications reserved
Modificaciones reservées
Salvo modificaciones

3 601 L30 200

Stand Issue } 10-07-26
14-02-26

Fig./Abb. 2

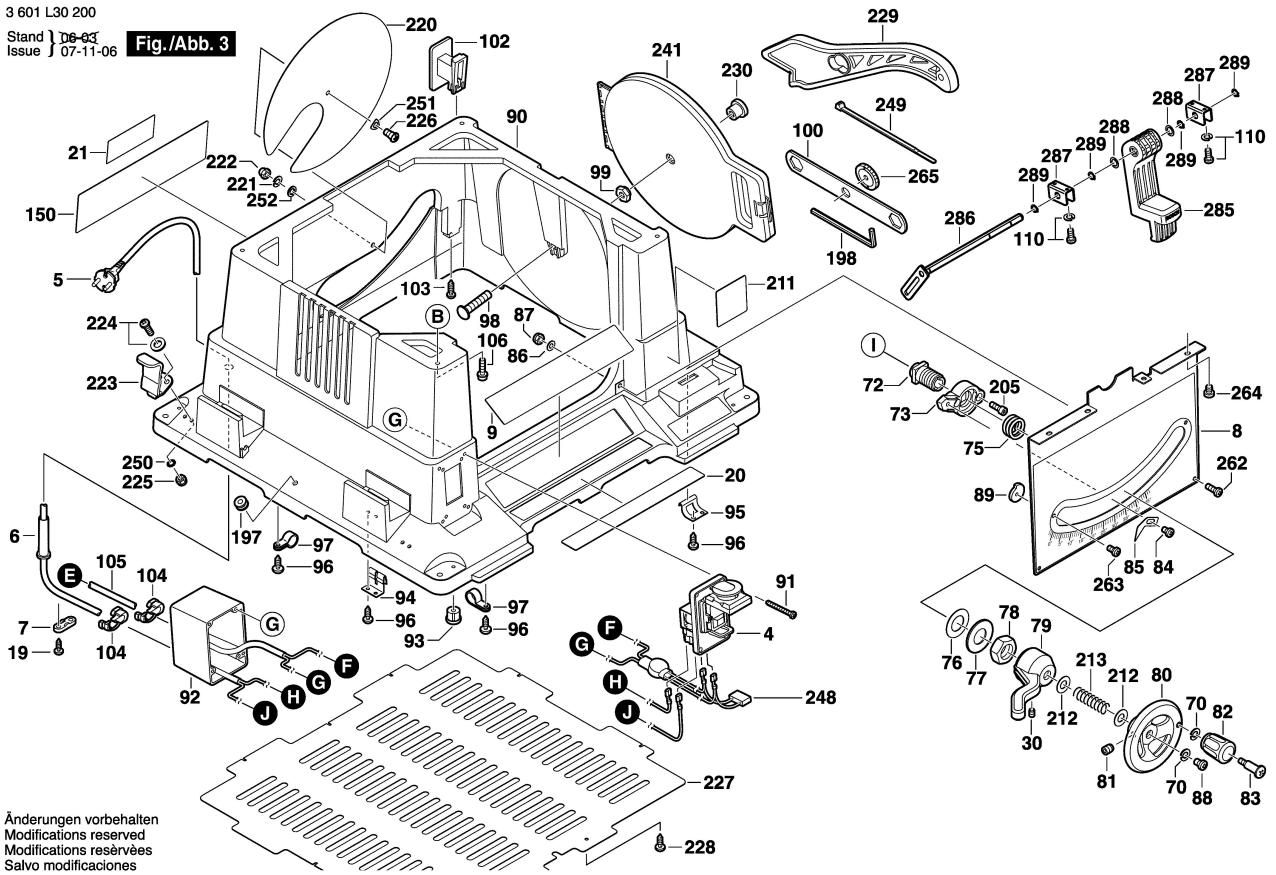


Änderungen vorbehalten
Modifications reserved
Modificaciones reservées
Salvo modificaciones

3 601 L30 200

Stand | 06-03
Issue | 07-11-06

Fig./Abb. 3



Änderungen vorbehalten
Modifications reserved
Modifications réservées
Salvo modificaciones