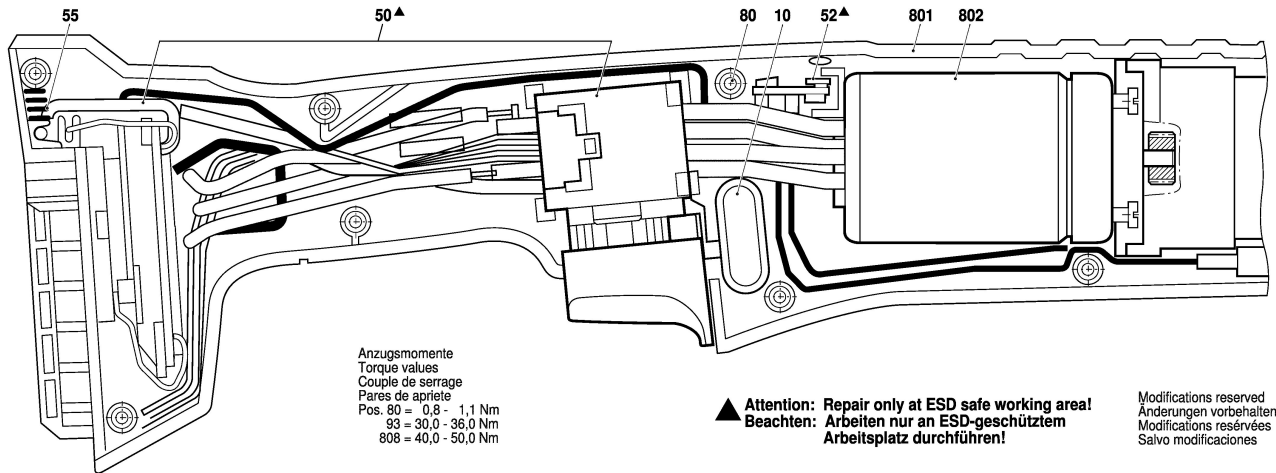
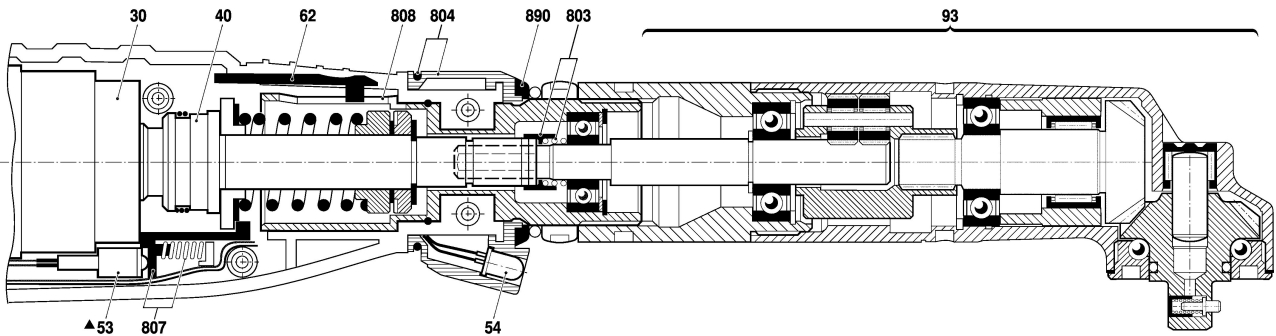


3 602 D94 602; 607

Issue } 14-03-19 Fig./Abb. S
Stand }



Anzugsmomente
Torque values
Couple de serrage
Pares de apriete
Pos. 80 = 0,8 - 1,1 Nm
93 = 30,0 - 36,0 Nm
808 = 40,0 - 50,0 Nm

▲ Attention: Repair only at ESD safe working area!
Beachten: Arbeiten nur an ESD-geschütztem
Arbeitsplatz durchführen!

Modifications reserved
Änderungen vorbehalten
Modifications réservées
Salvo modificaciones