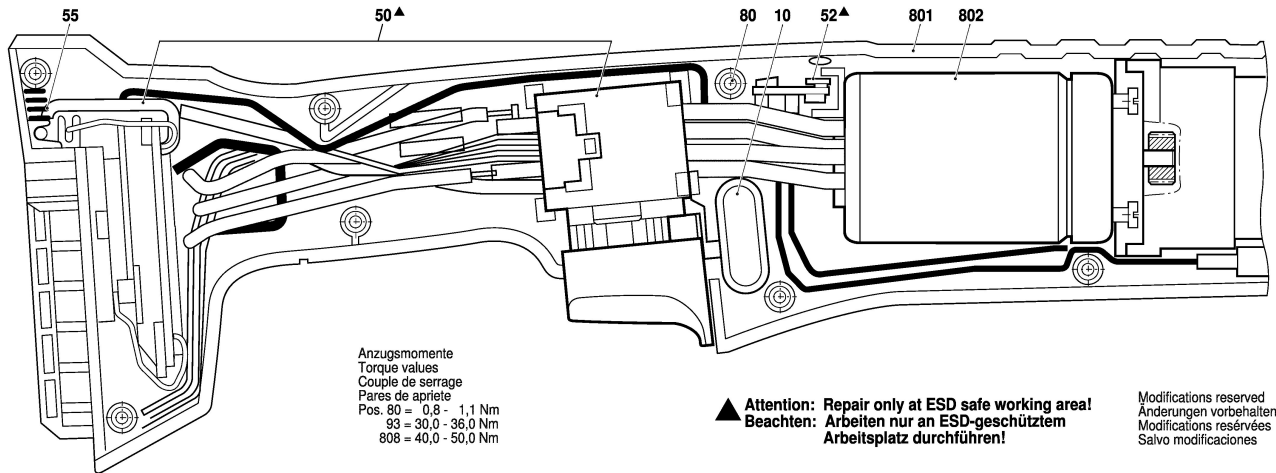
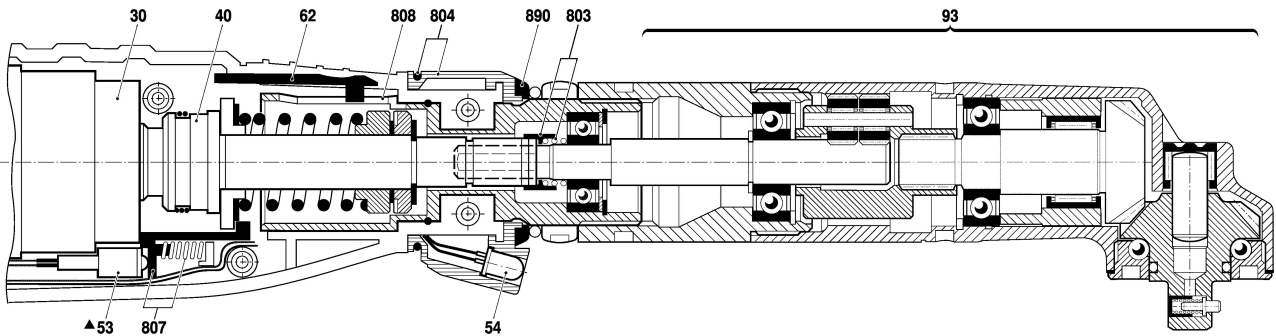


3 602 D94 602; 607

Issue } 14-03-19 **Fig./Abb. S**



Anzugsmomente  
Torque values  
Couple de serrage  
Pares de apriete  
Pos. 80 = 0,8 - 1,1 Nm  
93 = 30,0 - 36,0 Nm  
808 = 40,0 - 50,0 Nm

▲ Attention: Repair only at ESD safe working area!  
Beachten: Arbeiten nur an ESD-geschütztem Arbeitsplatz durchführen!

Modifications reserved  
Änderungen vorbehalten  
Modifications réservées  
Salvo modificaciones