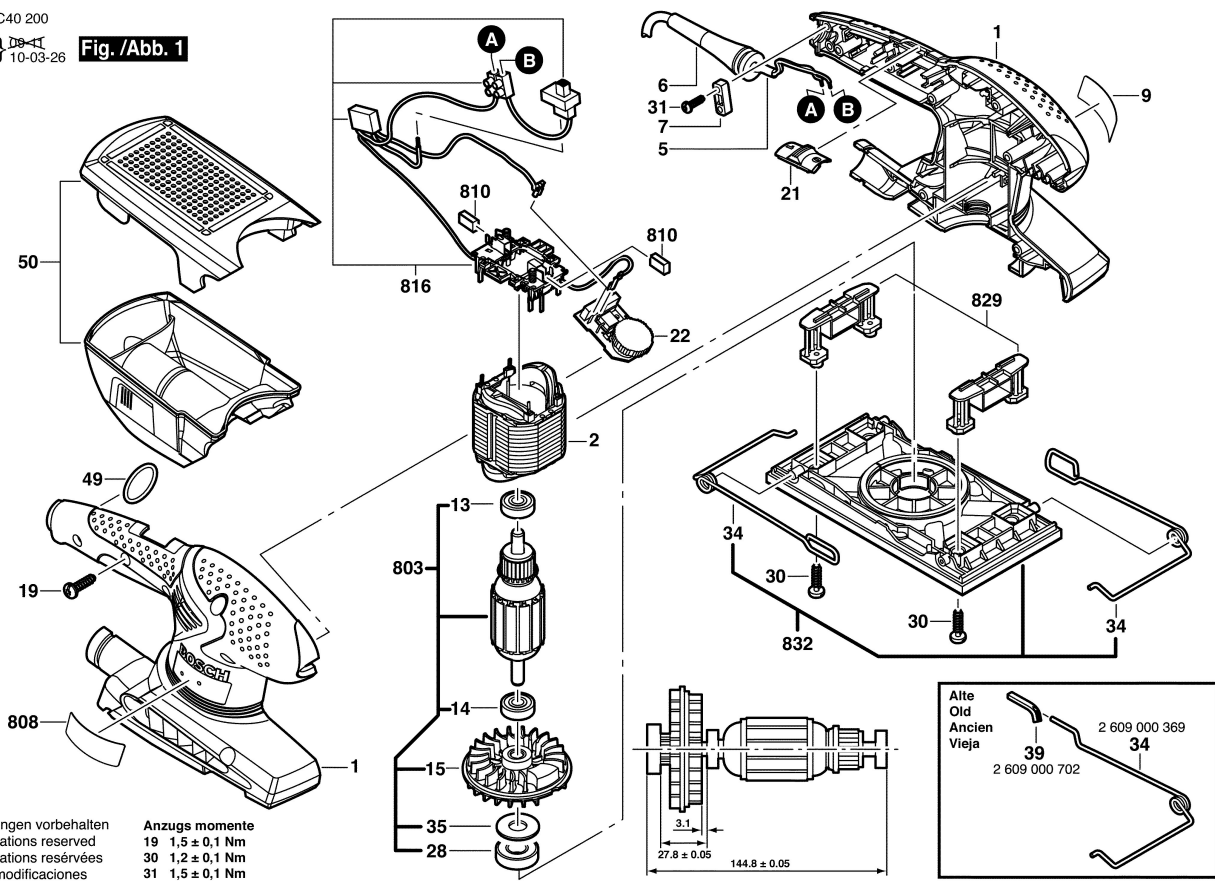


Fig. /Abb. 1



Änderungen vorbehalten
 Modifications reserved
 Modifications réservées
 Salvo modificaciones

Anzugs momente
 19 1,5 ± 0,1 Nm
 30 1,2 ± 0,1 Nm
 31 1,5 ± 0,1 Nm