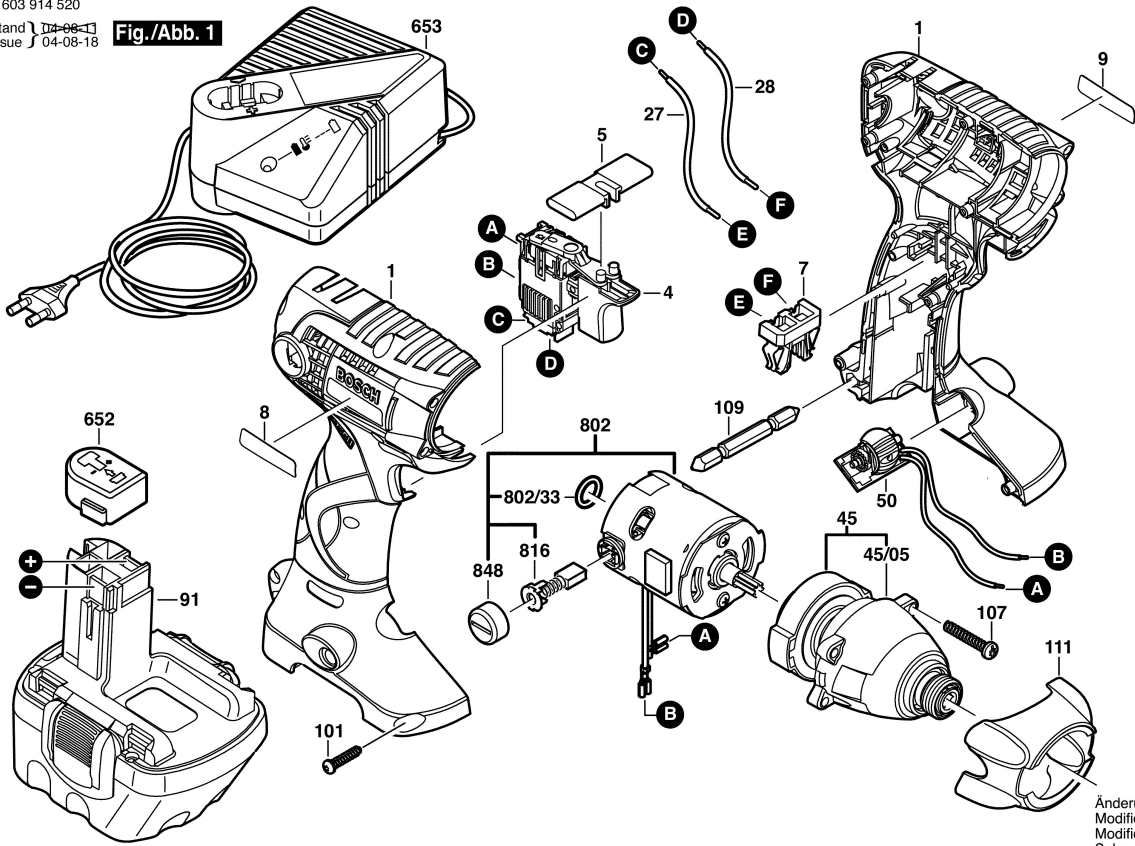


0 603 914 520

Stand 1 07-08-11  
Issue J 04-08-18

Fig./Abb. 1



Änderungen vorbehalten  
Modifications reserved  
Modifications réservées  
Salvo modificaciones