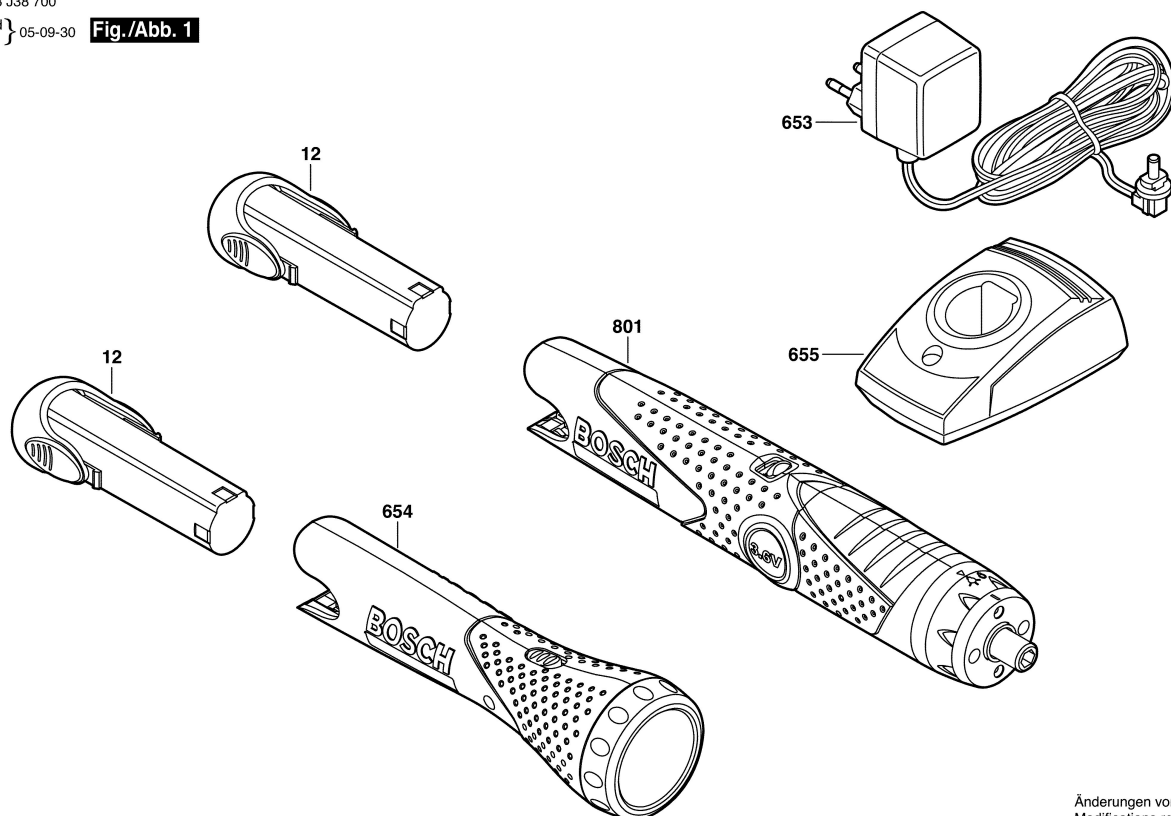


3 603 J38 700

Stand Issue J 05-09-30

Fig./Abb. 1



Änderungen vorbehalten
Modifications reserved
Modifications réservées
Salvo modificaciones