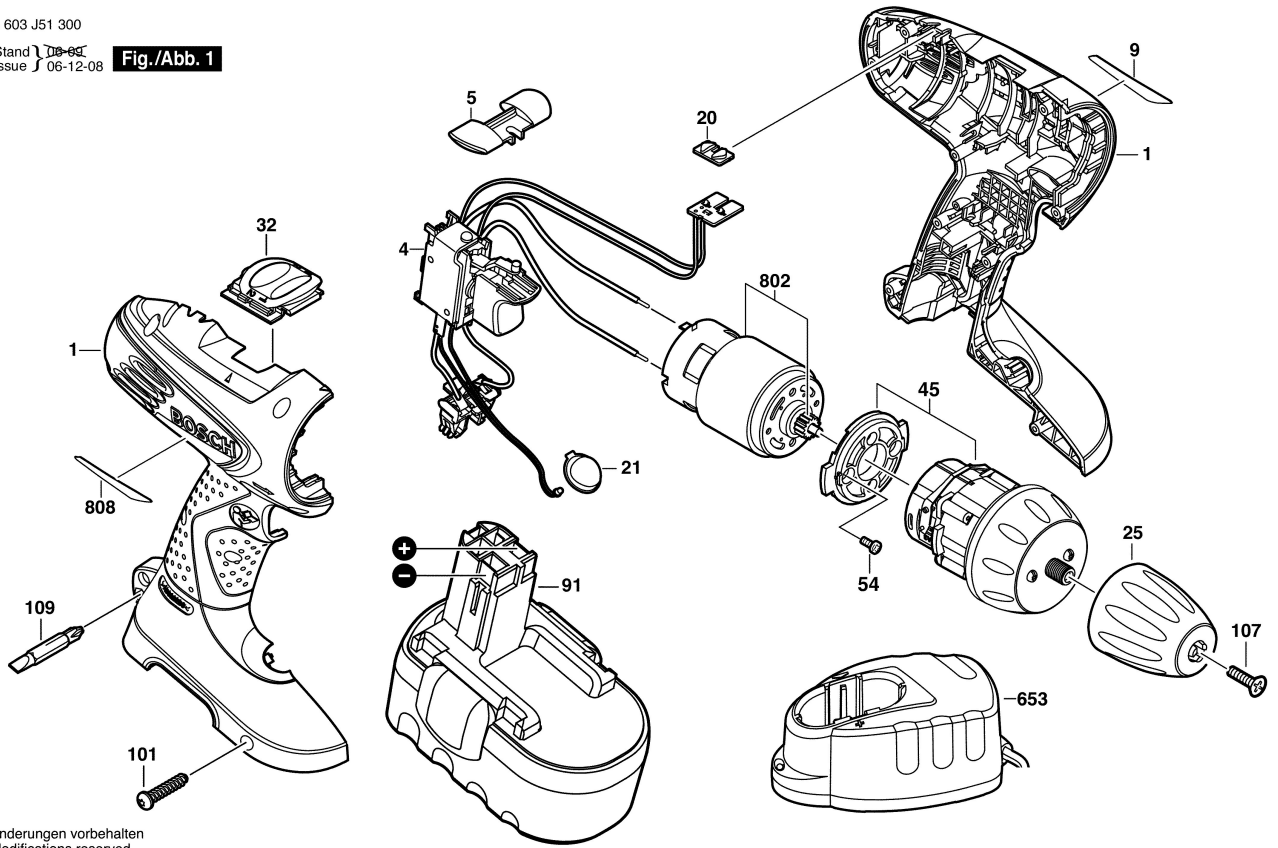


3 603 J51 300

Stand 06-08
Issue 06-12-08

Fig./Abb. 1



Änderungen vorbehalten
Modifications reserved
Modificaciones reservadas
Salvo modificaciones