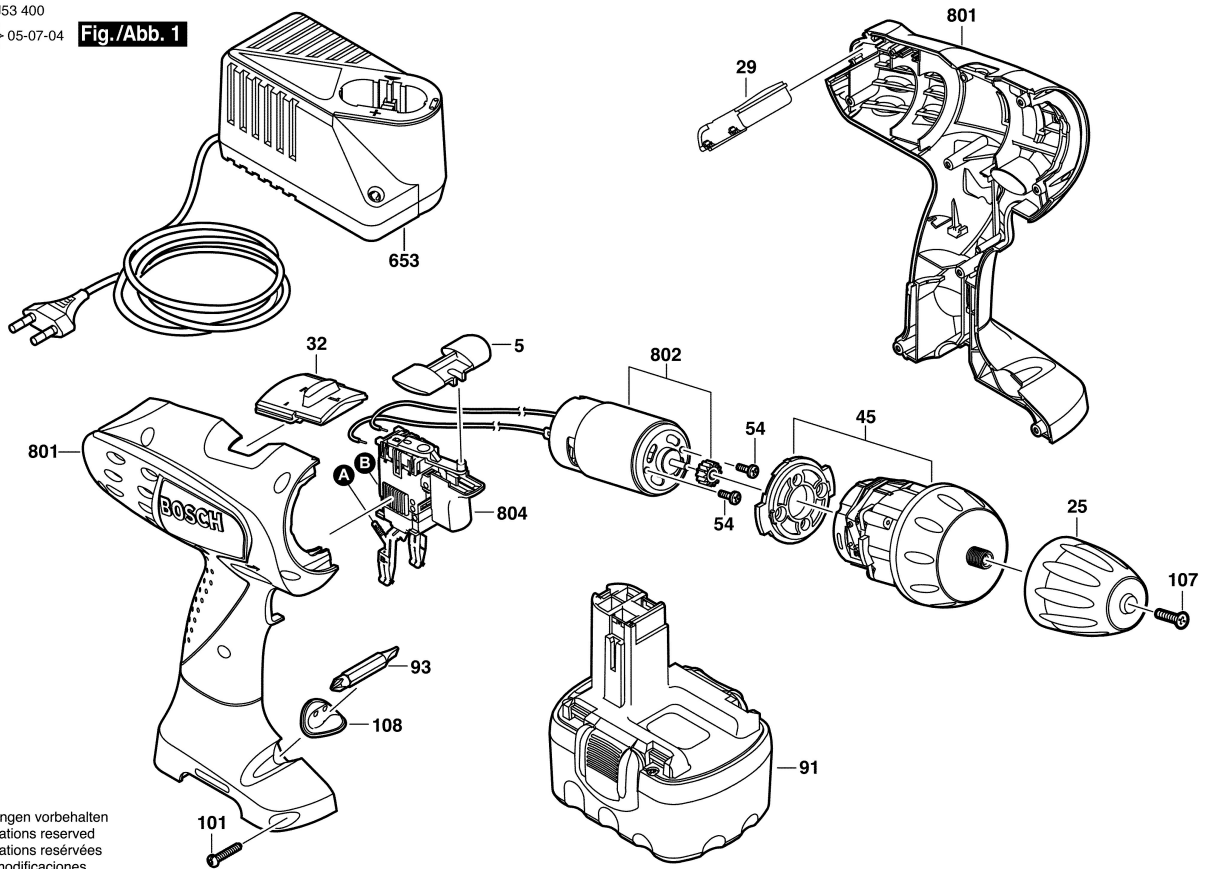


3 603 J53 400
Stand Issue 05-07-04

Fig./Abb. 1



Änderungen vorbehalten
Modifications reserved
Modifications réservées
Salvo modificaciones