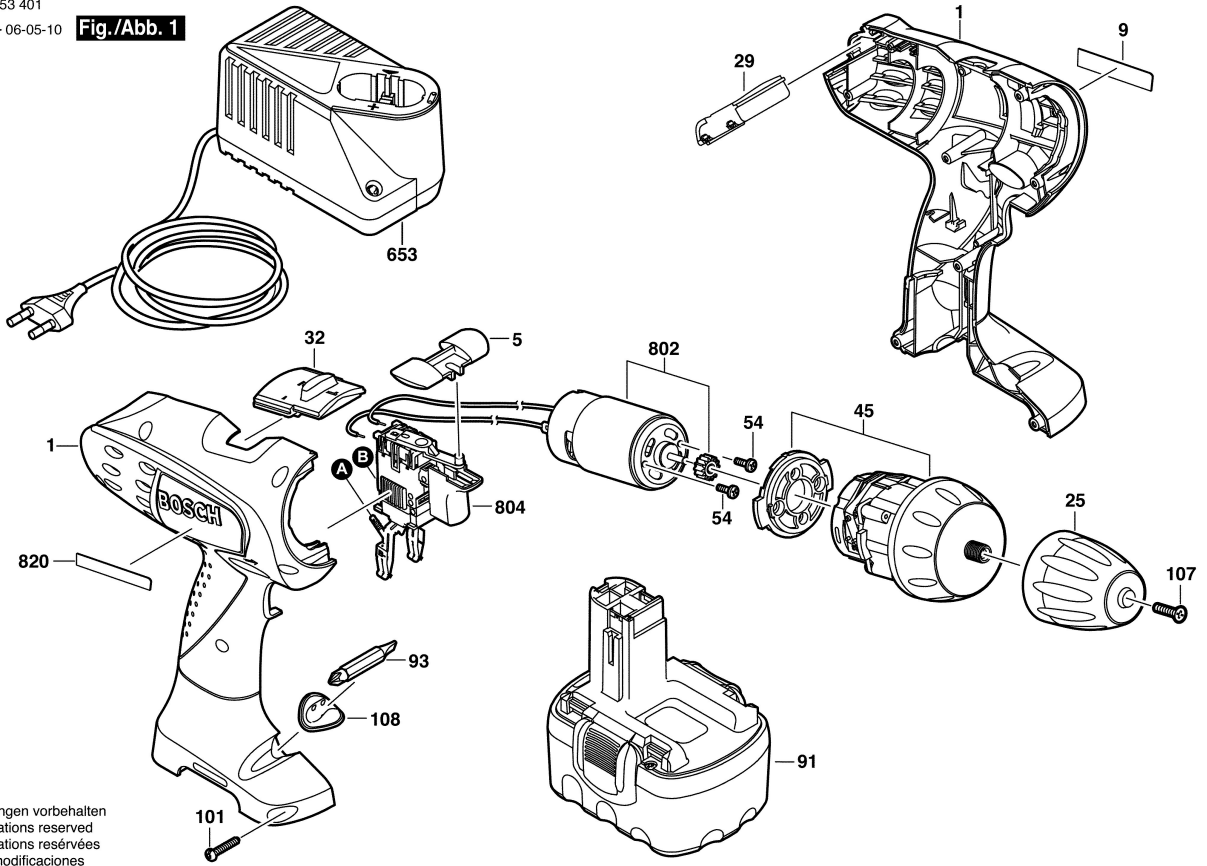


3 603 J53 401
Stand 06-05-10
Issue

Fig./Abb. 1



Änderungen vorbehalten
Modifications reserved
Modifications réservées
Salvo modificaciones